

令和5事業年度

JA前橋市の経営概況

発行 令和6年6月

前橋市農業協同組合

〒379-2161

群馬県前橋市富田町2400番地の1

TEL 027-261-3000

FAX 027-261-2510

目 次

ごあいさつ	… 1
1. 経営理念	… 3
2. 経営方針	… 3
3. 経営管理体制	… 3
4. 事業の概況（令和5事業年度）	… 4
5. 農業振興活動	… 8
6. 地域貢献情報	… 9
7. リスク管理の体制	… 10
(1) リスク管理の基本方針	… 10
(2) リスク管理体制の内容	… 12
(3) 監査体制	… 12
8. 法令遵守（コンプライアンス）の体制	… 12
(1) 基本方針	… 12
(2) 法令遵守の体制	… 12
9. 金融ADR制度への対応	… 13
10. 自己資本の状況	… 13
11. 主な事業の内容	… 14
【経営資料】	
I 決算の状況	
1. 貸借対照表	… 25
2. 損益計算書	… 27
3. 注記表	… 30
4. 剰余金処分計算書	… 57
5. 部門別損益計算書	… 58
6. 財務諸表の正確性等にかかる確認	… 59
7. 会計監査人の監査	… 60
II 損益の状況	
1. 最近5事業年度の主要な経営指標	… 61
2. 利益総括表	… 61
3. 資金運用収支の内訳	… 62
4. 受取・支払利息の増減額	… 62
III 事業の概況	
1. 信用事業	… 63
(1) 貯金に関する指標	… 63
①科目別貯金平均残高	… 63
②定期貯金残高	… 63
(2) 貸出金等に関する指標	… 63
①科目別貸出金平均残高	… 63
②貸出金の金利条件別内訳残高	… 63
③貸出金の担保別内訳残高	… 64
④債務保証見返額の担保別内訳残高	… 64
⑤貸出金の用途別内訳残高	… 64
⑥貸出金の業種別残高	… 65
⑦主要な農業関係の貸出金残高	… 65
⑧農協法に基づく開示債権の残高および金融再生法開示債権区分に基づく債権の保全残高	… 66
⑨元本補てん契約のある信託に係る農協法に基づく開示債権の状況	… 67
⑩貸倒引当金の期末残高及び期中の増減額	… 67
⑪貸出金償却の額	… 67
(3) 内国為替取扱実績	… 67
(4) 有価証券に関する指標	… 68

①種類別有価証券平均残高	… 68
②商品有価証券種類別平均残高	… 68
③有価証券残存期間別残高	… 68
(5) 有価証券の時価情報等	… 69
①有価証券の時価情報等	… 69
②金銭の信託の時価情報等	… 69
③デリバティブ取引、金融等デリバティブ取引、有価証券関連店頭デリバティブ取引	… 69
(6) 預かり資産の状況	… 69
①投資信託残高（ファンドラップ含む）	… 69
②残高有り投資信託口座数	… 69
2. 共済取扱実績	… 70
(1) 長期共済新契約高・長期共済保有高	… 70
(2) 医療系共済の共済金額保有高	… 70
(3) 介護系その他の共済の共済金額保有高	… 70
(4) 年金共済の年金保有高	… 71
(5) 短期共済新契約高	… 71
3. 農業・生活その他事業取扱実績等	… 72
(1) 購買事業取扱実績	… 72
①受託購買品	… 72
②買取購買品	… 72
(2) 販売事業取扱実績	… 72
①受託販売品	… 72
②買取販売品	… 73
(3) 保管事業取扱実績	… 73
(4) 利用事業取扱実績	… 73
(5) 指導事業収支内訳	… 73
IV 経営諸指標	
1. 利益率	… 74
2. 貯貸率・貯証率	… 74
V 自己資本の充実の状況	
1. 自己資本の構成に関する事項	… 75
2. 自己資本の充実度に関する事項	… 77
3. 信用リスクに関する事項	… 80
4. 信用リスク削減手法に関する事項	… 84
5. 派生商品取引及び長期決済期間取引の取引相手のリスクに関する事項	… 84
6. 証券化エクスポージャーに関する事項	… 84
7. 出資その他これに類するエクスポージャーに関する事項	… 85
8. リスク・ウェイトのみなし計算が適用されるエクスポージャーに関する事項	… 85
9. 金利リスクに関する事項	… 86
【JAの概要】	
1. 組織機構図	… 88
2. 役員一覧	… 89
3. 会計監査人の名称	… 90
4. 組合員数	… 90
5. 組合員組織	… 90
6. 特定信用事業代理業者の状況	… 90
7. 地区一覧	… 91
8. 店舗一覧	… 91
9. 沿革・歩み	… 92

ごあいさつ

皆様におかれましては、平素よりJA前橋市をお引き立ていただきまして誠にありがとうございます。

この冊子は、当組合に対するご理解をより一層深めていただくために、当組合の最近の業績や現在の状況などについて、できるだけわかりやすくご説明することを心がけて作成したものでございます。

JA前橋市は令和5年、節目となる創立30周年を迎えることができました。これもひとえに組合員・地域利用者の皆様をはじめ、関係機関、関係組織のご支援ご協力の賜物と熱く御礼申し上げます。

令和5年度を振り返りますとロシア・ウクライナ問題に端を発した原油価格の上昇に加え円安が影響し、農業資材、燃料、飼料等の価格高騰が前年より続き、農家経営に大きな影響を与えました。また、鳥インフルエンザが全国的に猛威を振るい、管内でも家畜伝染病対策に追われました。

JA前橋市では昨年度に引き続き、燃油価格の高騰対策として営農用燃料と農業用軽油の緊急支援に取り組むとともに、営農継続緊急支援金の支出などの支援を行い、さらなる支援のため行政等に働きかけを行いました。また、管内で複数回発生した雹害についても行政と連携し組合員支援に取り組み、家畜伝染病対策でも、豚熱を含め昨年度に引き続き防疫対策を徹底し生産農家の支援に取り組みました。

昨年11月には関係行政・機関の協力のもと、農業まつりを盛大に開催することが出来ました。新型コロナウイルス感染症は季節性インフルエンザ等と同様の5類への分類に引き下げとなりましたが、組合員・利用者が安心してJA前橋市をご利用いただけるよう、引き続き感染対策を徹底してまいります。

令和6年度は、「第8次中期計画」の最終年の3年目となります。取り組みを着実に実践し基本目標の「農業者の所得増大」「農業生産の拡大」「地域の活性化」に向けて最大限の努力をしてまいります。

「支所・営農施設再編計画」の実践として、昨年7月に木瀬支所・小屋原出張所・荒砥支所を統合し、新たに中央支所を開所致しました。中部エリアの信用・共済事業の新たな拠点とし組合員、地域利用者の負託に応える店舗を目指します。今後もさらなるJAの経営基盤の安定・維持を図り、質の高いサービスの提供により、組合員皆様が再編効果を実感できるよう役職員一丸となって取り組んでまいります。

また、常日頃の組合員皆様のご愛顧と創立30周年を記念致しまして、例年の出資配当

率 1.0%から 1.5%にて配当させていただきます。

結びにあたり J A 前橋市の経営理念である「組合員・地域住民の生活の向上を図り活力とゆとりある農業、緑豊かな田園都市を築く」のもと、長期ビジョンである「地域農業と地域利用者に貢献する J A」を目指してまいります。

令和 5 年度事業の実績については別記のとおりであります。

以上、日頃の組合員皆様のご理解とご協力に感謝し、今後もより一層のご支援を賜りますようお願い申し上げます、ご挨拶とさせていただきます。

前橋市農業協同組合

代表理事組合長 矢端 幹男

1. 経営理念

「組合員・地域住民の生活の向上を図り、活力とゆとりある農業、緑豊かな田園都市を築く」

J Aは組合員の共同により所有され、管理され、共通する経済的・社会的・文化的なニーズと願望を充たすために自主的に結びついた自主的な人々の組織です。そして自助、自己責任、民主主義、平等、連帯という価値観によって立ちます。また、J Aは地域により存立している継続的事業体であり、人類と環境の調和を図りながら平和で公平な地域社会づくりに貢献していくこととしています。

「組合員・地域住民の生活の向上」とは、組合員や地域住民の経済が豊かに安定し、伝統と文化を守り、人と人との絆、自然を大切にする、平和で快適な文化生活の実現を図るということです。

「活力とゆとりある農業、緑豊かな田園都市を築く」とは、関東平野の北端に位置し、利根川の水と赤城南麓と榛名東麓の緑という恵まれた環境の中で、ゆとりある生産性の高い近代農業により、消費者ニーズに合致した安全で良質な農畜産物の生産を行い、あわせて地域住民との連帯の輪を広げ、健康で住みよやすらぎのある緑豊かな田園都市の実現を図るということです。

J A前橋市は、地域に根ざし、地域と一緒に成長する経済的事業体として、組合員・地域住民と共生してゆくために、地域の「農」と「食」を守り、豊かな「暮らし」と「まちづくり」に貢献し続けます。

2. 経営方針

J A前橋市自己改革の一環として、適正な経営資源の投入と効率的な事業運営を行うことにより、営農経済部門の再構築、信用・共済部門の体制の充実を図ります。信用・共済事業による収益確保が厳しくなるなか、常態的に赤字の部門においては部門別収支管理を徹底し、収益確保及び費用の削減を喫緊の課題として取り組み、当該赤字の改善を進めてまいります。

そして、J Aが今後も継続して地域の農業を支え、組合員・地域利用者へ質の高いサービスの提供を行うには、J Aの経営基盤の確立・強化が重要となります。しかし、農業・J Aを取り巻く環境が大きく変化しているなか、マイナス金利政策の長期化等により経営環境の悪化が危惧されるなど、J Aの経営基盤を揺るがしかねない状況です。

上記を踏まえたなかで経営基盤の確立・強化、質の高いサービスの提供を目指し、支所・営農施設再編計画に基づき、支所は11支所（再編前17支所・2出張所）となり、営農センターは令和3年度で、管内5か所すべてのセンター化が実現しています。

今後も組合員・地域利用者が再編効果を実感できるよう引き続き質の高いサービスの提供を通じて、組合員・地域利用者貢献するJ Aとなるべく取り組んでまいります。

3. 経営管理体制

当J Aは農業者により組織された協同組合であり、正組合員の代表者で構成される「総代会」の決定事項を踏まえ、総代会において選出された理事により構成される「理事会」が業務執行を行なっています。また、総代会で選任された監事が理事会の決定や理事の業務執行全般の監査を行なっています。

組合の業務執行を行なう理事会には、組合員の各層の意思反映を行なうため、女性部や青年部などから理事、参与の登用を行っています。また、信用事業については専任担当の理事を置くとともに農業協同組合法第30条に規定する常勤監事及び員外監事を設置し、ガバナンスの強化をはかっています。

また、農協法の理事構成要件の改正を踏まえ、業務執行体制を見直し、地域農業の担い手や実践的な能力を有する者も登用拡大に向けて取り組みます。

4. 事業の概況

令和5年度は第8次中期計画の2年目として、JA前橋市の長期ビジョンである「地域農業と地域利用者に貢献するJA」を目指し、3つの柱として設定した戦略である「持続可能な食料・農業基盤の確立」「持続可能な地域・組織・事業基盤の確立」「不断の自己改革の実践を支える経営基盤の強化」に取り組んでまいりました。また、新型コロナウイルス感染症等の感染症予防対策を徹底のうえ、事業の効率性を常に意識し、全職員が一丸となって各事業目標達成に向けて事業活動に取り組みました。

当組合の財務状況につきましては、自己責任原則のもと、一層の資産の健全化を進めるために資産自己査定の実施を図りました。また、令和4年度決算結果に基づく剰余金処分をした結果、自己資本比率は17.22%（前年度17.25%）となりました。

また、社会的・公共的役割を担う協同組合組織として、健全かつ適正な業務運営の確保に資するための職員教育を行い、コンプライアンス態勢の確立と意識の定着を全職員に徹底しました。

収支面においては、常態的な赤字部門における部門別収支管理を徹底し、赤字部門の改善に取り組んだ結果、事業収益から事業直接費を差し引いた事業総利益は32億99百万円（計画比105.1%・前年比99.3%）となりました。また、事業管理費においては、電気料金の高止まりが続くなか経費の圧縮に取り組み事業管理費の合計では32億41百万円（計画比98.8%・前年比99.2%）となりました。

事業外収益費用、特別利益損失等を加味した結果、税引後の差引純損益は2億円の当期剰余金を計上することが出来ました。主な事業活動と成果については以下のとおりです。

【指導事業】

指導事業では、「プラス1」品目の提案推進、JA前橋市及び関係機関の支援事業を活用し、野菜重点8品目を中心に14.7haの生産面積の拡大が図れました。また、担い手の高齢化、後継者不足を踏まえ「まえばし農業研修受入協議会」を設立し、就農希望者への支援を行ってまいりました。

青年部組織活動では、市内ファミリーホームなどへの前橋産農畜産物の寄贈や、前橋産野菜の詰合せ販売など、消費宣伝活動を実施しました。

女性組織活動では、4年ぶりに参加者を一同に募り、ミュージカルなど新たな企画を交え盛大に「JA文化展」を開催することができました。

畜産指導では、CSF（豚熱）に感染した野生イノシシが管内で多数確認され、県内外で高原性鳥インフルエンザが発生するなど、家畜伝染病の脅威に緊張感を持った対応が続くなか行政・関係機関と連携し伝染病侵入防止対策強化を図ってまいりました。

また、飼料高騰や高齢等による労働力不足により廃業者が増加しているなか、規模拡大意欲のある生産者へ関係機関と連携し第三者継承事業を活用した規模拡大支援や飼料高騰等に対応する支援事業に取り組みました。

【販売事業】

新型コロナウイルス感染症が5類に引き下がり海外からの旅行客も増加し飲食業態もコロナ禍以前の状態に戻りつつあります。しかしながら、社会情勢は依然不透明な状況にあり物価の高止まりにより農業生産には大変厳しい年でありました。また、度重なる降雹害や高温・干ばつ等自然災害にも見まわれ、農業施設や農産物に大きな被害をもたらしました。

園芸販売事業では、このような状況のなか、生産者所得の向上及び需要の拡大を図るべく、量販店を中心としたフェア・消費拡大運動を実施し、前橋産農畜産物のPR活動を強化いたしました。また、生産コストの高止まりによる離農を防ぐため、生産者及び役職員による市場巡回及びトップセールスを開催し実需者に対し再生産価格を念頭においた販売を強く要望し、結果として園芸品目の販売実績については、販売高62億31百万円（計画比103.7%）で終了となりました。

農産販売事業では、夏場の高温の影響もあり品質は前年を下回る結果でありましたが、米麦の価格上昇に加え米類の販路拡大に取り組んだ結果、農産販売事業全体で、販売高12億3百万円（計画比111.9%）となりました。

畜産販売事業では、新型コロナウイルス感染症が5類に引き下げとなり経済活動は活発となりましたが、物価高の影響で家庭向けの需要低迷を受け、肉牛は出荷頭数が減少5,050頭・販売高36億43百万円（計画比95.9%）となりました。

酪農では、高齢化等による廃業が影響し乳量は27,770t（計画比95.4%）と減少しましたが、乳価値上げにより販売高は35億39百万円（計画比101.3%）、肉豚では、家庭向けの需要が増え出荷頭数61,377頭・販売高24億91百万円（計画比101.9%）となり、販売品販売高は以上の要因により107億64百万円（計画比99.0%）となりました。

【利用事業】

利用事業では、育苗に係る労働時間の短縮、労働力の軽減化を支援するとともに、水稻育苗施設での資材等の早取りを実施し経費削減に努めてまいりました。

また、きゅうり、なす選果場については、新たな利用者の追加募集を行い選果量の確保、利用者拡大に努めるなど効率化を図ってまいりました。

【生産購買事業】

生産購買事業では、自己改革の実践として肥料の1車取りによる大量仕入れ、農薬は担い手直送品目の拡大を図るとともに、量販店等の価格調査結果をもとに仕入れ価格の交渉を実施し、資材価格の低減化に取り組みました。また、土壌診断結果をもとに施肥の適正化を図ることで生産トータルコストの低減化にも取り組んだ結果、生産購買実績は、供給高16億35百万円（計画比100.8%）となりました。

【畜産購買事業】

畜産購買事業では、配合飼料が円安や輸送コストの値上げ等の影響で原材料価格上昇により高騰し生産基盤が危機的な状況のなか、飼料会社と価格低減に向けた情報交換を定期的実施し、協議・要請を行い経営コスト低減に努めました。また、畜産農家と対話し、要望に沿った素畜購買を行い、生産基盤維持に取り組みました。購買品供給高は高齢化等による廃業の影響により 31 億 39 百万円（計画比 92.3%）となりました。

【生活購買事業】

生活資材では、生活環境の変化に合わせた事業提案として耐久消費財の蓄電池推進に取り組みました。また、組合員の住宅を守るため、261 件のシロアリ防除「床下無料診断」に取り組みました。

葬祭事業では、新型コロナウイルス感染症の分類が 5 類に引き下げとなり増加傾向であった家族葬から一般葬への提案を実施した結果、一般葬が増加したことにより供給高 5 億 87 百万円（計画比 109.2%）となりました。

施設事業では、集合住宅の提案活動に取り組みをした結果、4 億 79 百万円（計画比 177.7%）となりました。

また、新たな事業として JA×YAMADA メンバースカードの推進を実施し、1,100 枚の実績となりました。

農機・自動車事業では、3 月に営農センターと合同で展示商談会を実施し、盛大に開催することができました。また、車検案内時に新車への入替え提案に取り組んだ結果、新車・中古車の販売につながり、供給高 5 億 3 百万円（計画比 107.8%）となりました。

燃料事業では、世界情勢の悪化により燃油価格が高止まりとなり、生産者の農業経営への影響が危惧されたことから、施設園芸農家等に対し昨年同様に緊急支援対策を実施しました。

LPG ガス事業では、無料点検活動に取り組み「安全・安心・省エネ」を基本とし経年器具の点検並びに入れ替え提案を実施しました。

JA でんき事業では、全職員で推進に取り組み、425 件の契約実績となりました。

以上の要因により、生活購買品供給高は 25 億 19 百万円（計画比 115.0%）となりました。

資産相談事業では、各種相談業務の充実を図るため、賃貸住宅管理支援、リフォーム事業、賃貸住宅オーナー・組合員に年間を通じて資産活用に関する訪問活動を実施しました。また、土地・建物の仲介につきましても、各支所・営農センターと連携し積極的に取り組みました。

福祉・介護事業では、新型コロナウイルス感染症等の感染防止対策を講じました。また、介護人材の獲得に向けて福祉関係の学校訪問を実施し、新卒者への求人に取り組みました。

【信用事業】

信用事業では、「農業金融サービスの強化」を最重点項目と位置づけ、営農・畜産部門との事業間連携のもと農業メイン強化先への全戸訪問による資金ニーズの把握と相談機能の充実に努めた結果、農業関連融資 7 億 57 百万円（計画比 108.1%）の新規実行を行いました。

「生活メインバンク機能強化」ではローンセンターによる業者訪問営業強化に取り組み、JAバンクローンを含む全貸出金の新規実行金額は 76 億 94 百万円（計画比 106.8%）となり、次世代層との新規取引拡大を図りました。

貸出金平均残高は、607 億 86 百万円（計画比 101.0%）となり、前年比では個人融資の伸長により 48 億 88 百万円の平均残高伸長が図れました。

貯金平均残高は、合併 30 周年記念キャンペーンを実施し 2,413 億 86 百万円（計画比 101.6%）となりましたが、前年比では、地公体貯金の減少により 22 億 15 百万円の平均残高減少となりました。また、資産形成・資産運用等の提案活動により、投資信託販売残高は 7 億円を超える実績となりました。

経営面においては、マイナス金利政策の長期化による利鞘縮小に対処するため、年金振込・給与振込等、低コストの資金調達と費用の削減に努め、併せて農業関連資金・JAバンクローン等新規貸出実行による事業収益の確保に努めてまいりました。

【共済事業】

共済事業では、組合員・利用者のくらしを守り農業と地域に貢献し続けるため、全加入世帯への「3Q訪問活動」による「ひと・いえ・くるま・プラス農業」の総合保障の普及推進活動に、役職員が一体となった取り組みを実施しました。その結果、長期共済の期末保有契約高は 4,700 億 19 百万円、自動車共済契約件数では 31,673 件となりました。また、支払共済金につきましては事故・満期・年金等の合計が 14,478 件で 96 億 65 百万円でありました。

以上が協同活動を実践した結果です。

組合員皆様のご協力に感謝申し上げます、令和 5 年度の事業概況報告とさせていただきます。

5. 農業振興活動

- ・ 農産物の栽培履歴の記帳と残留農薬自主検査の推進
- ・ トレーサビリティシステムの活用による生産履歴記帳運動の実施
- ・ 環境保全の一環として産業廃棄物（廃ビ・廃農薬等）に対する適正処理の取り組み
- ・ 安全・安心な農畜産物づくりに対する消費者との懇談会開催
- ・ 安全・安心に関するリスク管理対策の整備
- ・ 農薬の使用基準の遵守（ポジティブリスト制度の導入）並びに農薬散布時のドリフト（飛散）防止指導
- ・ 担当職員に対する農薬適正取扱研修の実施
- ・ 管内農畜産物生産者と地域消費者との交流の場として、「前橋市農業まつり」を開催し、食の安全・安心、地産地消、食農教育など農業に対する理解の浸透
- ・ J A前橋市産直部会を核とした産直ゆうあい館での地場産農畜産物の販売や地場産農産物を使った加工品の製造・販売を実施
- ・ 地域の幼稚園児、小学生を対象に野菜やお米を育て、稲作文化や農業、食料の大切さを学ぶなど農や食に関心を持ってもらうための普及活動を実施
- ・ 農業支援講座を開講し、新規就農者・定年帰農者等への栽培技術支援
- ・ 新規就農者・野菜生産拡大支援事業枠の拡大及び野菜重点8品目生産規模拡大・新規導入支援事業の実施、14.7haの生産拡大
- ・ 「農家手取り最大化」プログラムによる、出向く営農指導により担い手等への肥料・農薬の最適化とJ A前橋市管内の作物別の「匠の技」の伝承を実施
- ・ 地元農畜産物を素材とした「まえばし麦豚カレー」の販売（前橋市の推奨品目である「赤城の恵」の認証を獲得）
- ・ 専門職員立会いによる素畜購買により、農家の希望に沿った供給への取り組み

6. 地域貢献情報

1 地域貢献の全般に関する事項

当組合は組合員の共同により所有され、管理され、共通する経済的・社会的・文化的なニーズと願望を充たすために自主的に結びついた自主的な人々の組織です。そして、自助、自己責任、民主主義、平等、連帯という価値観によって立ちます。また、JAは地域により存立している継続的事業体であり、人類と環境の調和を図りながら平和で公平な地域社会づくりに貢献していくことを基本としています。

2 地域からの資金調達の状況

(1) 貯金残高	238,551百万円
・当座性貯金	127,077百万円
・定期性貯金	111,473百万円
(うち定期積金残高)	1,113百万円)

3 地域への資金供給の状況

(1) 貸出金残高	61,530百万円
・組合員等	48,427百万円
・地方公共団体等	9,073百万円
・その他	4,029百万円
(2) 制度融資取扱状況	1,199百万円

4 文化的・社会的貢献に関する事項

- 農業まつりの開催
- 文化祭の開催
- 1支所1地域協同活動の実践
- 女性大学
- 各種相談活動
 - ・ 弁護士、税理士による法務、税務相談
 - ・ 年金相談会の実施
 - ・ 住宅ローン相談会の実施
- 介護ステーションの設置による高齢者福祉活動への取り組み
- 農畜産物直売所における安全・安心・新鮮な農産物の提供
- 年金友の会
- 広報誌「あぐりー・とーく」の発行
- ホームページによる事業案内
- 地域の小中学生を対象に（田植え・稲刈り教室など）食農教育の実施
- 日本赤十字社の献血への参加
- 男女共同参画運動への取り組み
- 消防団協力事業所に認定
- 宮中行事である新嘗祭に供えられる献穀粟の栽培並びに献上
- 伊勢神宮式年遷宮 遷宮祭使用御料生糸（小石丸）の生産

5 地域密着型金融への取り組み

- 食農教育応援事業の展開
 - ・ ちゃぐりんフェスタの開催
- 農業法人等に対し農業金融施策のPRの実施

7. リスク管理の体制

(1) リスク管理の基本方針

[基本的な考え方]

この方針は、当組合の業務運営にかかるリスク管理について、基本的な考え方、管理を要するリスクの特定、リスク管理の体制について定めるものであり、当組合の経営において、健全性維持や安定的な収益確保のために適切なリスク管理を行うことは、最重要課題のひとつであり、役職員はこの方針の趣旨および考え方に従いリスク管理を行っています。

①リスクの定義

当組合におけるリスクとは、『経営に負の影響（何らかの損失）を与える事象が発生する可能性や、発生した場合の影響度』をいいます。当組合は、組合員への貢献を目的に、安定的な収益を確保するため不確実性を内包した信用・共済・経済事業など、様々な業務を行う必要があり、リスクを管理することは当組合にとっての本来業務であります。

②リスク特性等

当組合は、信用、共済、経済事業を一体で担う総合事業を営む金融機関としての性格を有しており、金融機関としてのリスクのほか、経済事業に伴う投資・在庫リスク等を抱えています。なお、経済事業等の事業リスク等については、リスク量の計測手法等が確立されておらず、その妥当性の検証が困難であることから、事業リスクについてはリスク量の計測手法とはせず、事業計画の進捗管理を通じたPDCAサイクルの実践の中でリスク管理を行うこととします。

③リスク管理の目的

当組合においてリスクが顕在化し、その影響度合いが許容水準に照らして過大な場合には、経営が不安定となり、農業振興と地域社会に貢献するという使命・役割を果たすことが困難な状態となります。当組合の経営にとって最も重要な課題は、こうした事態に陥らないよう健全性を維持し、安定的な収益を確保するためにリスクを適切に管理していくことであり、当組合におけるリスク管理とは、『経営方針や事業計画の達成に向けて行う業務から生ずるリスクを、当組合として許容できるレベルまで調整し、そのために必要な施策を行うこと』であります。

[JAの対応すべきリスク]

①信用リスク

信用供与先の財務状況の悪化等により、資産の価値が減少ないし消失し、損失を被るリスクをいいます。

②市場関連リスク

金利、有価証券等の価格、為替等の様々な市場のリスク・ファクターの変動により、保有する資産の価値が変動し損失を被る市場リスクと、それに付随する信用リスク等の関連リスクを含み「市場関連リスク」といいます。市場リスクは、金利リスク、価格変動リスク、為替リスクに分類されます。

③流動性リスク

財務内容の悪化等により必要資金の確保が困難になり、通常よりも著しく高い金利での資金調達を余儀なくされるリスク（資金繰りリスク）、ならびに市場の混乱等により市場において取引が困難になり、通常よりも著しく不利な価格での取引を余儀なくされることにより損失を被るリスク（市場流動性リスク）をいいます。

④オペレーショナル・リスク

役職員が関係法令・定款・業務方法書・事務規程・要領等に定められたとおりの事務処理を行うことを怠ること、あるいは事故・不正等を起こすことにより、当組合が損失を被るリスクをいいます。

⑤事業リスク

当初設定した事業計画の達成が困難で、各事業部門の利益目標が達成されない場合に損失を被るリスクをいいます。

⑥システムリスク

コンピュータシステムのダウン又は誤作動等、システムの不備等に伴い損失を被るリスク、さらにコンピュータが不正に使用されることにより損失を被るリスクをいいます。

〔 業務の適正を確保するための体制 〕

当組合では、法令遵守の徹底や、より健全性の高い経営を確保により、組合員・利用者の皆様に安心して組合をご利用いただくために、内部統制システム基本方針を策定し、組合の適切な内部統制の構築・運用に努めています。

内部統制システム基本方針

I. 理事及び使用人の職務の執行が法令及び定款に適合することを確保するための体制

- ①組合の基本理念及び組合のコンプライアンスに関する基本方針を定め、役職員は職務上のあらゆる場面において法令・規則、契約、定款等を遵守する。
- ②重大な法令違反、その他法令及び組合の諸規程の違反に関する重要な事実を発見した場合には、直ちに監事に報告するとともに、理事会等において協議・検討し、速やかに是正する。
- ③内部監査部署は、内部統制の適切性・有効性の検証・評価を行う。監査の結果、改善要請を受けた部署は、速やかに必要な対策を講じる。
- ④反社会的勢力に対しては、毅然とした態度で臨み、一切の関係を持たない。
- ⑤組合の業務に関する倫理や法令に抵触する可能性のある事項について、役職員等が相談もしくは通報を行うことができる制度（ヘルプライン）を適切に運用し、法令違反等の未然防止に努める。
- ⑥監事監査、内部監査、会計監査人が密接に連絡し、適正な監査を行う。

II. 理事の職務の執行に係る情報の保存及び管理に関する体制

- ①文書・情報の取扱いに関する方針・規程に従い、職務執行に係る情報を適切に保存・管理する。
- ②個人情報保護に関する規程を整備し、個人情報を適切かつ安全に保存、管理する。

III. 損失の危険の管理に関する規程その他の体制

- ①認識すべきリスクの種類を特定するとともに管理体制の仕組みを構築し、リスク管理の基本的な態勢を整備する。
- ②理事は組合のリスクを把握・評価し、必要に応じ、定性・定量それぞれの面から事前ないし事後に適切な対応を行い、組合経営をとりまくリスク管理を行う。

IV. 理事の職務の執行が効率的に行われることを確保するための体制

- ①職制、機構、業務分掌、指示命令系統を明文化し、役職員の職務執行を効率的に遂行する。
- ②中期経営計画及び同計画に基づく部門別事業計画を策定し、適切な目標管理により、戦略的かつ効率的な事業管理を行う。

V. 監事監査の実効性を確保するための体制

- ①監事が円滑に職務を執行し、監事監査の実効性を確保するための体制を整備する。
- ②監事が効率的・効果的監査を遂行できるよう支援する。
- ③理事や内部監査部署等は監事と定期的な協議、十分な意思疎通をはかることにより、効率的・効果的監査を支援する。

VI. 財務情報その他組合情報を適切かつ適時に開示するための体制

- ①会計基準その他法令を遵守し、経理規程等の各種規程等を整備し、適切な会計処理を行う。
- ②適時・適切に財務報告を作成できるよう、決算担当部署に適切な人員を配置し、会計・財務等に関する

(2) リスク管理体制の内容

(審査体制)

融資審査体制としては、支所での融資受付後、支所長等の審査、本所での融資内容担保評価の審査、また、融資現業部署から独立した、リスク管理室を設置し、貸出金、担保、保証等の審査を充実させ、万全な審査を実施しています。

(債権管理体制)

当組合の債権管理は、支所・各事業所・本所が連携を取りながら進めています。特別な対処が必要な案件は、本所・支所農家経営特別指導班を設け、要領に基づき案件毎の対策を講じ債権の保全・回収に努めています。

(A L M体制)

理事会等のもとに、金利リスク、流動性リスク、その他のリスクを管理・評価し理事会へ報告・提案するA L M委員会を設置します。A L M委員会の構成、協議事項、運営手続等は別に定める設置要領によります。

(マネー・ローンダリング及びテロ資金供与対策のための態勢整備)

当組合は、マネー・ローンダリング及びテロ資金供与への対策を経営上の重要な課題として位置づけ、適用される関係法令等を遵守し、時々変化する国際情勢及び直面するリスク等に対して機動的かつ実効的な対応を実施していくための管理態勢を主体的に構築し整備します。

(3) 監査体制

自己責任原則の原則にたった運営が求められているなか、J A経営の健全性確保のため、監事による監査のほか、監査室による年間監査計画に基づいた内部監査を実施し、経営の充実・強化を図っています。

8. 法令遵守 (コンプライアンス) の体制

(1) 基本方針

コンプライアンス基本方針は、当組合の社会的責任や公共的使命を認識し、自己責任原則のもと健全性・透明性の高い経営を行っていくために制定した「倫理憲章」に基づき、コンプライアンス態勢の確立を図ることを目的として制定しています。この基本方針は、コンプライアンスに対する基本的考え方、体制の整備、対象となる法令や社会的規範、監督規制さらに、違法行為を発見した場合の対処方法などを定めています。コンプライアンス態勢確立のため、役職員一人ひとりが不断の努力を行うとともに、法令等を遵守し健全で透明性の高い組織風土を醸成し、社会的責任や公共的使命を果たしていきます。

(2) 法令遵守の体制

○理事の役割

- ① 理事、特に常勤理事は、総代会等の決議事項を受けて、日常業務を通じて忠実に業務執行することを職務としており、経営責任を問われる立場にあります。
- ② したがって、社会的規範や法令等の趣旨に照らして、自らの行為を律することは無論のこと、組合全体のコンプライアンスを統括していくことが重要な責務となります。
- ③ 理事は、理事会を構成しその果たすべき義務として、理事会における組合の業務執行を決し、業務執行理事を監督しなければなりません。

○監事の役割

- ① 監事は、理事の行動を監督・監査していくことを職務としており、主として監督責任が問われる立場にあります。
- ② したがって、自らの行為を律することは無論のこと、日常業務を通じて問題行為等の発生を未然に防止することが重要な責務となります。

○コンプライアンス委員会の設置

コンプライアンス態勢の確立に向けた諸施策や経営に影響するような重要な問題行為など、コンプライアンスを推進・チェックする機関として、「コンプライアンス委員会」を設置しています。

○コンプライアンス統括部署及びコンプライアンス・オフィサーの設置

コンプライアンス・プログラムの策定(見直しを含む。)および研修計画等の企画・進捗管理、事故発生への対応・未然防止策の検討、その他訴訟案件やコンプライアンス・プログラムを効果的に実践するため、コンプライアンスに関する問題を一元的に管理・統括する部署を設置するとともに、コンプライアンス・オフィサー(統括管理者)を置いています。

○コンプライアンス担当者の設置

日常業務における法令等の遵守状況のチェック、研修・啓発活動の実施、行動規範等への職員の理解度のチェック、コンプライアンスに関する職員からの相談等の対応、問題事例等の統括部署への報告等の役割を担う担当者を設置しています。

○内部監査との連携

違法行為等を発生させないためには、内部監査による検証が欠かせないことから、コンプライアンス統括部署と内部監査担当部署との連携を図ることとしています。

9. 金融ADR制度への対応

① 苦情処理措置の内容

当JAでは、苦情処理措置として、業務運営体制・内部規則等を整備のうえ、その内容をホームページ・チラシ等で公表するとともに、JAバンク相談所やJA共済連とも連携し、迅速かつ適切な対応に努め、苦情等の解決を図ります。

当JAの苦情受付窓口 (月～金 午前9時～午後5時)

本所金融部	027-261-7529	西部支所	027-251-2487
本所共済部	027-261-3019	北部支所	027-288-2233
中央支所	027-261-0219	大胡支所	027-283-2027
前橋支所	027-223-7411	宮城支所・粕川支所	027-283-2501
南部支所	027-265-0956	粕川スマート支所	027-285-3111
南橋支所	027-231-2686	JAビル支所	027-220-2150
桂萱支所	027-231-2285		

② 紛争解決措置の内容

当JAでは、紛争解決措置として、次の外部機関を利用しています。

・信用事業

群馬弁護士会紛争解決センター (電話：027-234-9321)

①の窓口又は(一社)JAバンク・JFマリンバンク相談所 (電話：03-6837-1359) にお申し出下さい。
なお、群馬弁護士会に直接、紛争解決をお申立ていただくことも可能です。

・共済事業

(一社)日本共済協会 共済相談所 (電話：03-5368-5757)

<https://www.jcia.or.jp/advisory/index.html>

(一財)自賠償保険・共済紛争処理機構

<https://www.jibai-adr.or.jp/>

(公財)日弁連交通事故相談センター

<https://www.n-tacc.or.jp/>

(公財)交通事故紛争処理センター

<http://www.jcstad.or.jp/>

日本弁護士連合会 弁護士費用保険ADR

<https://www.nichibenren.or.jp/activity/resolution/lac.html>

10. 自己資本の状況

当組合では、多様化するリスクに対応するとともに、組合員や利用者のニーズに応えるため、財務基盤の強化を経営の重要課題として取り組んでいます。内部留保に努めるとともに、不良債権処理及び業務の効率化等に取り組んだ結果、令和5年度末における自己資本比率は、17.22%となりました。

11. 主な事業の内容

□ 信用事業

信用事業は、貯金、融資、為替などの金融サービスの提供を行っています。

信用事業における一層の「便利」と「安心」をお届けするため、JA・農林中金が連携し、グループ全体のネットワークと総合力を生かし、「JAバンク」というひとつの金融機関として大きな力を発揮しています。

● 貯金業務

組合員はもちろん地域住民のみなさまからの貯金をお預かりしています。

普通貯金、当座貯金、定期貯金、定期積金などの各種貯金を目的・期間・金額にあわせてご利用いただいております。

みなさまにご利用いただける主な貯金取引は次のとおりです。

貯金商品（主なもの）

（令和6年4月1日現在）

種 類	内 容 ・ 特 徴	期 間	預入金額・単位等
総 合 口 座	①普通貯金に定期貯金をセットすることで、自動融資機能を持たせた大変便利な貯金口座です。 ②「受け取る・支払う・貯める・借りる」という機能を備えている個人のお客様専用の商品です。 ③期日指定定期貯金、スーパー定期、大口定期貯金、変動金利定期貯金がセットでき、残高の90%、最高300万円までの自動融資が受けられます。（セットする定期貯金は、自動継続に限られません。）	出し入れ自由	ご融資利率は、セットされた定期貯金の利率プラス0.5%です。
普 通 貯 金	年金・給与などの自動受け取り、公共料金や税金などの自動支払いに便利です。また、キャッシュカードをご利用になると、一層便利です。	出し入れ自由	お預け入れは、1円以上1円単位です。
決 済 用 貯 金 （普通貯金・総合口座無利息型決済用）	①要求払いであること、②決済サービスを提供できること、③無利息であることの3条件を満たした貯金で、貯金保険制度により全額保護されます。	出し入れ自由	お預け入れは、1円以上1円単位です。 無利息です。
貯 蓄 貯 金	普通貯金と同じように出し入れできるうえ、預入残高に応じて利率が設定されます。 ただし、年金等の自動受け取り、公共料金等の自動支払いにはご利用いただけません。	出し入れ自由	お預け入れは、1円以上1円単位です。
当 座 貯 金	小切手や手形によりお支払いできますので、ご商売をなさる方に便利です。	出し入れ自由	お預け入れは、1円以上1円単位です。 無利息です。
納 税 準 備 貯 金	租税納付にご利用いただく貯金です。 利息に所得税はかかりませんが、租税納付以外の目的で払い戻した場合には、課税されます。利率は、租税納付以外の目的で払い戻された場合には、普通貯金利率により計算されます。	入金自由ですが、出金は原則として租税納付目的に限られます。	お預け入れは、1円以上1円単位です。
通 知 貯 金	ごく短期間の資金運用に便利です。 なお、お引き出しは2日前までにご連絡いただきます。	7日間以上の据置	お預け入れは、5万円以上1円単位です。
期 日 指 定 定 期 貯 金	①利息は1年複利で計算されますので有利です。 ②1年間の据置期間後はいつでもお引き出しいただけます。 ③個人のお客様専用の商品です。	最長3年 （据置期間は1年）	お預け入れは、1円以上300万円未満で、1円単位です。

種 類	内 容 ・ 特 徴	期 間	預入金額・単位等	
ス ー パ ー 定 期	①期間は1か月から最長10年まで、お客様の資金用途に応じて安全・有利に運用できます。 ②3年～10年ものは、有利な半年複利（個人のお客様専用）も選択できます。	○定型方式 1か月、2か月、3か月、 6か月、1年、2年、3年、 4年、5年、7年、10年 ○満期日指定方式 1か月超10年未満	お預け入れは、1円以上1円単位です。 利率は、300万円以上と300万円未満で分かれています。	
大 口 定 期 貯 金	1,000万円以上の大口資金の運用に有利で、安全・確実な商品です。	○定型方式 1か月、2か月、3か月、 6か月、1年、2年、3年、 4年、5年、7年、10年 ○満期日指定方式 1か月超10年未満	お預け入れは、1,000万円以上1円単位です。	
変 動 金 利 定 期 貯 金	①お預け入れ日の半年ごとに利率の見直しを行います。 ②有利な半年複利（個人のお客様専用）も選択できます。	1年、2年、3年	お預け入れは、1円以上1円単位です。	
積 立 式 定 期 貯 金	いつでも窓口、ATMからお預けいただける積立式の定期貯金です。 ①エンドレス型 ②満期型	①エンドレス型 制限はありません。 ②満期型 6か月以上10年以下で満期日を指定	①エンドレス型 1円以上1円単位です。 ②満期日指定型 1円以上1円単位です。	
定 期 積 金	ご計画に合わせて毎月積み立てていく積金で、指定口座からの自動振替が便利です。 ①目標式 目標に合わせた積立額・期間を決定 ②定額式 毎月一定額をお積み立て	6か月以上、10年以内	お預け入れは、1,000円以上1円単位です。	
財 形 貯 金	○お勤めの方の財産形成貯金で、給料やボーナスからの天引きにより有利にお積み立てできます。 「財形住宅貯金」と「財形年金貯金」は合わせて元本550万円までのお利息が非課税扱いとなります。			
	財 形 住 宅 貯 金	住宅の取得や増改築などを目的とした積立で、非課税が適用される大変有利な貯金です。契約時に55歳未満であることが条件です。	○積立5年以上	お預け入れは、1円以上です。
	財 形 年 金 貯 金	在職中に退職後のために積み立てし、60歳以降に年金方式（3か月ごと）でお受け取りできます。退職後も非課税が適用される大変有利な貯金です。契約時に55歳未満であることが条件です。	○積立5年以上 ○据置6か月～5年 ○受取5年～20年	お預け入れは、1円以上です。
	一 般 財 形 貯 金	貯蓄目的や積立額ともご自由で、お預け入れ後1年が経過すれば、いつでもお引き出しできます。	○積立3年以上	お預け入れは、1円以上です。

※取扱商品のそれぞれの適用利率につきましては、店頭に表示しています。

貯金保険制度のご案内

貯金保険制度とは、金融機関が万が一経営破綻に陥った場合、「貯金保険機構」が貯金者に対して一定限度の払戻しを保証し信用秩序を維持する制度です。

貯金等の保護の内容

貯金等の分類		保護の範囲
貯金保険の対象貯金等	決済用貯金（注1） （利息のつかない等の3要件を満たす貯金）	当座貯金 無利息型普通貯金等
	一般貯金等 （決済用貯金以外の貯金）	有利息型普通貯金・定期貯金・通知貯金・貯蓄貯金・定期積金・農林債券（ワリノーワイド等の保護預り専用商品）等（注2）
貯金保険の対象貯金等	外貨貯金、譲渡性貯金、農林債券（ワリノー、ワリノーの保護預り専用商品以外の商品）等	元本の合計1,000万円までとその利息等（注3）を保護 （1,000万円を超える部分は、破綻農水産業協同組合の財産の状況に応じて支払われます。（一部カットされることがあります。））
貯金保険の対象貯金等	外貨貯金、譲渡性貯金、農林債券（ワリノー、ワリノーの保護預り専用商品以外の商品）等	保護対象外 [破綻農水産業協同組合の財産の状況に応じて支払われます。（一部カットされることがあります。）]

（注1）「無利息、要求払い、決済サービスを提供できること」という3要件を満たすものです。
 （注2）このほか、納税準備貯金、貯金保険の対象貯金を用いた積立・財形貯蓄商品が該当します。
 （注3）定期積金の給付補てん金も利息と同様保護されます。

● 融資業務

組合員への融資をはじめ、地域住民のみなさまの暮らしや、農業者・事業者のみなさまの事業に必要な資金を融資しています。

また、地方公共団体、農業関連産業などへもご融資し、地域経済の向上・発展に貢献しています。

さらに、日本政策金融公庫（農林水産事業、国民生活事業）、住宅金融支援機構等の融資の申し込みのお取次ぎもしています。

一般資金等ご融資（主なもの）

（令和6年4月1日現在）

	ご利用いただける先	お使いみち	ご融資期間	ご返済方法	担保・保証	利率
一般資金	地区内にお住まいの個人や、事業所をお持ちで事業を営まれている一般企業等の皆さま方となります。	さまざまな資金にご利用いただけます。（一定の審査をいたします。）	短期資金から長期資金まで、お使いみちに応じてご利用いただけます。	一括返済と分割返済の2種類があり、また、長期資金は、必要に応じて据置期間を設けています。	ご相談のうえ決めさせていただきます。また、必要に応じて、群馬県農業信用基金協会の保証もご利用いただけます。	お使いみちやご融資期間に応じ、ご相談のうえ決めさせていただきます。
制度資金	農業近代化資金、中山間地域活性化資金などをお取り扱いしております。					

※このほかにも、各種の資金をご用意しておりますので、詳しくは窓口へお尋ねください。

ローン商品 (主なもの)

(令和 6年 4月 1日現在)

	ご利用いただける先	お使いみち	ご融資額	ご融資期間	ご返済方法	保証	利率
住宅ローン	18歳以上66歳未満で、最終返済時の年齢が80歳未満のJA組合員の方となります。	住宅の新築・購入(中古含む)・増改築・改装・補修、宅地の購入、住宅ローンの借換などにご利用いただけます。	10万円～10,000万円(1万円単位)	3年～50年(40年超は、新築住宅の建築・購入に限る。借換の場合、借換対象ローンの残存期間)	元金均等または元利均等返済 ①毎月返済 ②ボーナス併用返済 ③年2回返済(専業農業者の方のみ)	県農業信用基金協会または協同住宅ローン(株)	①固定変動選択 ②変動金利 ③固定金利
教育ローン(カード型は除く)	18歳以上、最終返済時の年齢が71歳未満で、教育施設に就学予定又は就学中の子弟を持つJA組合員の方となります。	入学金・授業料・家賃などの就学に必要な一切の資金にご利用いただけます。	10万円～1,000万円(1万円単位)	6か月以上最長15年	元利均等返済 ①毎月返済 ②ボーナス併用毎月返済 ③年2回返済(専業農業者の方のみ)	県農業信用基金協会	①変動金利 ②固定金利
	18歳以上65歳未満で、最終返済時の年齢が72歳未満の教育施設に就学予定又は就学中の子弟を持つ方、教育施設に就学予定または就学中の方となります。					三菱UFJニコス(株)	
多目的ローン	18歳以上で、最終返済時の年齢が71歳未満のJA組合員の方となります。	生活に必要な一切の資金にご利用いただけます。	10万円～500万円(1万円単位)	6か月～10年	元利均等返済 ①毎月返済 ②ボーナス併用毎月返済 ③年2回返済(専業農業者の方のみ)	県農業信用基金協会	①変動金利 ②固定金利
	18歳以上75歳未満で、最終返済時の年齢が80歳未満の方となります。		10万円～1,000万円(1万円単位)			三菱UFJニコス(株)	
マイカーローン	18歳以上75歳未満で、最終返済時の年齢が80歳未満のJA組合員の方となります。	お車、バイクのご購入、点検・車検等にご利用いただけます。	10万円～1,000万円(1万円単位) ※貸付時年齢71歳以上は、200万円が上限	6か月～15年	元利均等返済 ①毎月返済 ②ボーナス併用毎月返済 ③年2回返済(専業農業者の方のみ)	県農業信用基金協会	①変動金利 ②固定金利
	18歳以上75歳未満で、最終返済時の年齢が80歳未満の方となります。					三菱UFJニコス(株)	
クローブローン	20歳以上で、最終返済時の年齢が70歳未満のJA正組合員の方となります。	生活資金にご利用いただけます。(ただし負債調整資金、共済未払掛金、経済未払金の返済は除きます。)	10万円～300万円(1万円単位)	1か月～5年	元利均等返済 ①毎月返済 ②ボーナス併用返済 ③年2回返済(専業農業者の方のみ)	県農業信用基金協会	①変動金利 ②固定金利
カードローン(約定返済型)	20歳以上65歳未満のJA組合員の方となります。(契約金額が50万円以内の場合は70歳未満の方。)	生活に必要な一切の資金にご利用いただけます。	10万円～300万円(10万円単位)	1年(自動更新)	①毎月返済 ②任意返済	県農業信用基金協会	変動金利
	20歳以上70歳未満の方となります。		10万円～500万円(10万円単位)			三菱UFJニコス(株)	

※1. 適用金利等詳しくは、窓口にお尋ね下さい。

2. お申し込みいただく際に、身分証明や所得証明などの書類が必要となります。また、当組合で審査したのち、それぞれご希望保証会社等がさらに審査いたします。

3. 住宅ローンでは、建物および敷地に(根)抵当権を設定させていただきます。

また、建物には火災共済(保険)を付けていただき、これに質権を設定させていただく場合があります。

公庫等の受託資金（主なもの）

（令和6年4月1日現在）

金融機関名	資金名
日本政策金融公庫 （農林水産事業）	農業経営基盤強化資金、青年等就農資金、経営体育成強化資金、農業改良資金、農業基盤整備資金、農林漁業セーフティネット資金、振興山村・過疎地域経営改善資金、農林漁業施設資金
日本政策金融公庫 （国民生活事業）	教育資金

※このほかにも多数の資金を取り扱っておりますので、詳しくは窓口にお尋ねください。

● 為替業務

全国のJA・信連・農林中金はじめ、ゆうちょ銀行を含む全国の銀行や信用金庫などの各店舗と為替網で結び、当組合の窓口をとおして全国のどこの金融機関へでも送金や手形・小切手等の取立が安全・確実・迅速にできる内国為替をお取り扱いしています。

● 国債窓口販売

個人向け国債（3年固定利付債、5年固定利付債、10年変動利付債）、新窓販国債（2、5、10年利付国債）の窓口販売の取扱いをしています。

● 投資信託窓口販売

投資信託の窓口販売の取扱いをしています。

● サービス・その他

全国のJAのATMや他金融機関等との提携によるATM入出金や年金等の受取、各種料金の自動支払い、などのサービスに努めています。

また、偽造キャッシュカードによる被害防止対策として、全JAにおいてICキャッシュカードを取扱いしております。

サービス・その他商品（主なもの）

（令和6年4月1日現在）

項目	サービス内容
JAキャッシュサービス ※	JAバンクのキャッシュカードをお持ちのお客さまは、JAバンクのATMによるご入金、ご出金、残高照会サービスを終日無料でご利用いただけます。また、三菱UFJ銀行ATM、セブン銀行ATM、イーネットATM、ローソン銀行ATM、JFマリンバンクATMによるご出金・残高照会のサービスもご利用が可能です。
ICキャッシュカード	従来の磁気ストライプのキャッシュカードにICチップを搭載した併用型キャッシュカードです。偽造や不正な読み取りが困難なICチップを搭載することにより、安全性を強化しました。
JAカード	JA独自の多彩な特典を備えた「JAならではの」クレジットカードで、ICチップを搭載したJAカードは、お客さまに安全をお届けいたします。また、ICキャッシュカードと一緒になった一体型カードもございます。
JAネットバンク	窓口やATMに行かなくても、お手持ちのインターネットに接続されているパソコン、または、スマートフォンから、残高照会や振込・振替などの各種サービスをご利用いただけます。
給与受取サービス	JAバンクで給与をお受けいただくと、全国どこでもお引出しができて便利です。全国に約6,200店舗（※）あり、平日日中に無料で利用できるJAバンクATMが約10,500台（※）、提携ATMが約52,800台（※）あります。 （※）店舗数は2023年1月31日現在、ATM台数は2023年3月31日現在 JAバンク調べ
年金受取サービス	国民年金・厚生年金など各種年金が自動的にお客さまの指定口座に振込まれ、JAバンクなら全国どこでもお引出しが便利です。
自動支払サービス	毎月かかる公共料金（電気・ガス・水道・電話・NHK受信料）や家賃などは、口座から自動的に、お支払いいただけます。

※ 稼働時間はATMにより異なります。また、ATM稼働時間であってもJAバンクのキャッシュカードによるお取引ができない場合がございます。詳しくはお近くのJAまたは、ご利用ATMの掲示等でご確認ください。

● 主な手数料一覧

本表は、各種の商品・サービスにかかる手数料（消費税10%相当額を含む）を掲載しています。

(1) ATM利用手数料（1件につき）

※J AバンクのATMを利用する場合 (令和6年4月1日現在)

利用カード	利用時間	全国J A発行のキャッシュカード		提携金融機関のキャッシュカード (三菱UFJ銀行を除く)	三菱UFJ銀行のキャッシュカード	クレジットカード (自動キャッシング)
		出金	入金	出金	出金	出金
平日	8:45~18:00	無料	無料	110円	無料	無料
	18:00~19:00			220円	110円	110円
土曜日	9:00~14:00			220円	110円	無料
	14:00~17:00			220円	110円	110円
日曜日 祝日	9:00~17:00			220円	110円	110円

コンビニ3社ATM利用手数料

【月曜日～金曜日】

時間帯	～8:44	8:45～18:00	18:01～
手数料	220円	110円	220円

【土曜日】

時間帯	～8:59	9:00～14:00	14:01～
手数料	220円	110円	220円

【日曜日・祝日】

時間帯	0:10～23:50
手数料	終日220円

※ コンビニ3社ATM利用手数料

セブン銀行・ローソン銀行・イーネットの入金・出金手数料

(2) 為替関係手数料（1件につき）

(令和6年4月1日現在)

区分	取扱内容	金額	窓口利用	ATM利用	ネットバンク		
振込手数料	系統宛	同一店内	3万円未満	110円	110円	0円	
			3万円以上	330円	220円	0円	
		県内J A	3万円未満	220円	110円	110円	
			3万円以上	440円	330円	220円	
	県外系統宛	3万円未満	220円	110円	110円		
			3万円以上	440円	330円	220円	
		他行宛	電信扱い	3万円未満	550円	440円	220円
				3万円以上	770円	660円	440円
	文書扱い	3万円未満	440円	—	—		
		3万円以上	660円	—	—		

区分	取扱内容	手数料
送金手数料	県内系統宛	440円
	県外系統宛	440円
	他行宛	660円
代金取立手数料	電子交換取立	440円
	個別取立	1,100円

区分	取扱内容	手数料
その他 諸手数料	送金・振込組戻料	660円
	不渡手形返却料	660円
	取立手形組戻料	660円
	取立手形店頭呈示料	* 660円

※ただし、1,100円を超える実費を要する場合は実費

(3) 諸手数料

取扱内容		基準	手数料
証明書発行手数料	貯金残高証明書	1通あたり	330円
	お客さま指定の残高証明書	1通あたり	1,100円
再発行手数料	通帳・証書・カード	1冊(枚)あたり	1,100円
	取引履歴コム出力	1枚あたり	110円
ICキャッシュカード・JICAカード一体型ICカード新規発行(※1※2)		1枚あたり	無料
小切手帳交付手数料		1冊あたり	440円
自己宛小切手交付手数料		1枚あたり	550円
約束手形手帳交付手数料		1冊あたり	550円
為替手形手帳交付手数料		1冊あたり	1,100円
前橋市外税金・指定外の公共料金取扱手数料		1件あたり	550円
夜間金庫利用料	基本手数料	1契約あたり(月額)	2,200円
	入金手数料	1入金あたり(1伝票)	176円
	入金鞆追加手数料	1個あたり(月額)	1,100円
	入金鞆再交付手数料	1個あたり	3,300円
貸金庫利用料		1契約あたり(月額)	3,300円
全自動貸金庫利用料	65Hタイプ	1契約標準利用料(月額)	13,200円
		1契約組合員利用料(月額)	11,880円
	102Hタイプ	1契約標準利用料(月額)	15,840円
		1契約組合員利用料(月額)	14,520円
口座振替手数料(契約に基づくもの)	窓口	1件あたり	110円
	法人ネットバンク※9	1件あたり	55円
国債保護預り手数料		1口座あたり(月額)	無料
ファームバンキング(利用手数料)	オンライン取引サービス+データ伝送サービス	1契約あたり(月額)	5,500円
	オンライン取引サービス	1契約あたり(月額)	1,100円
JAネットバンキング基本手数料		個人:1契約あたり(月額)	無料
		法人:1契約あたり(月額)	330円
法人ネットバンク基本手数料		照会・振込サービス(月額)	1,100円
		データ伝送サービス(月額)	2,200円
		電債手数料(月額)	無料
円貨両替手数料(※3)(※6)	1枚~100枚	無料	
	101枚~500枚	330円	
	501枚~1,000枚	660円	
	1,001枚以上は660円に1~500枚毎の330円を加算		
硬貨入金手数料(※3)(※4)(※7)	1枚~100枚	無料	
	101枚~500枚	330円	
	501枚~1,000枚	660円	
	1,001枚以上は660円に1~500枚毎の330円を加算		
金種指定払戻手数料(※3)(※8)	1枚~100枚	無料	
	101枚~500枚	330円	
	501枚~1,000枚	660円	
	1,001枚以上は660円に1~500枚毎の330円を加算		
媒体持込手数料	紙/光媒体	1件あたり	5,500円
未利用口座管理手数料		残高10,000円未満の口座(※5)	1,320円/年
融資関係手数料		別記①参照	別記①参照
その他諸手数料		1通あたり	330円

≪別記①≫
融資関係手数料

取扱内容	基準	手数料
住宅ローン融資実行時手数料	1契約あたり	22,000円
小口ローン融資実行時手数料	1契約あたり	2,200円
金利条件変更手数料	住宅ローン	5,500円
	資産運用資金	33,000円
融資予定証明書発行手数料	1通あたり	3,300円
融資残高証明書発行手数料	1通あたり	330円

(※1) 磁気キャッシュカードからICキャッシュカードへの切替発行の場合は無料です。

(※2) 平成21年12月30日以前のICカード発行済みの貯金者についても、更新手数料は無料です。

(※3) 同日内に同種類の取引を複数回行う場合は、合計枚数の手数料をいただきます。

(※4) 申し込みを取り下げる場合も硬貨入金手数料の対象となります。

(※5) 令和3年10月1日以降に新規開設された口座、最終異動日から2年を経過した口座かつ残高10,000円未満の口座が対象となります。

(※6) 両替の取扱枚数は、持参(両替前)枚数、受取(両替後)枚数のいずれか多い枚数となります。また、新札への両替についても円貨両替手数料の対象となります。

(※7) 口座入金、定期性貯金契約・受入・掛込、振込、納税、公共料金の納付等、すべてのお取引において所定枚数硬貨を持参した場合には、手数料をいただきます。

(※8) 金種指定払戻手数料の取扱枚数は、払戻総枚数から万円券を除いた枚数で計算します。但し、万円券が新札の場合は、取扱枚数に万円券も含まれます。

(※9) 当JA以外の他JA口座振替を希望される場合に限り。その際、当JA口座振替分についても、所定の手数料(55円/1件)が掛かります。

□ 共済事業

「一人は万人のために、万人は一人のために」の理念のもとに、日本の農村では古くから共同体をつくり、お互いに支え合い、助け合って暮らしを営んできました。共済事業は、こうした相互扶助（助け合い）を事業理念として、組合員・利用者の皆さまの生活全般にわたる様々なリスクに幅広く対応し、生活の安定をはかるため、生命と損害の両分野の保障を提供しています。

J A共済の使命は、組合員・利用者の皆さまが豊かで安心して暮らせるよう、生活全般にわたるリスクに対して幅広く保障するよう努めることです。万一のときや病気、ケガ、老後などに備える「ひと」の保障。火災はもちろん、地震や台風などの自然災害に備える「いえ」の保障。自動車事故のリスクに備える「くるま」の保障。農業者が有する固有のリスクに対する「農業」の保障。これらの「ひと・いえ・くるま+農業」の総合保障を通じて、一人ひとりの人生設計を一生涯サポートし、皆さまの「くらしのパートナー」として「安心」と「満足」をお届けしていきます。

■長期共済（共済期間が5年以上の契約）

- 終身共済……………一生涯にわたって万一のときを保障するプランです。ニーズに合わせて特約を付加することにより保障内容を自由に設計することもできます。
- 一時払終身共済…まとまった資金を活用して加入する終身共済です。一生涯にわたる万一のときを保障するとともに、相続対策ニーズにも応えるプランです。
- 引受緩和型終身共済
……………健康上の不安がある方でもご加入しやすい万一保障です。通院中の方、病歴がある方も簡単な告知でお申込みいただけます。一生涯にわたって、万一の保障が確保できます。
- 定期生命共済……万一のときを一定期間保障するプランです。手頃な共済掛金で加入できます。法人化された担い手や経営者の万一保障と退職金などの資金形成ニーズに応えるプランもあります。
- 医療共済……………日帰り入院からまとまった一時金が受け取れる充実の医療保障です。共済期間や手術・放射線治療保障の有無など、ライフプランに合わせて自由に設計できます。また、健康を維持した場合に健康祝金が受け取れるプランもあります。
- 引受緩和型医療共済
……………健康上の不安がある方でもご加入しやすい医療共済です。通院中の方、病歴がある方も簡単な告知でお申込みいただけます。入院・手術・放射線治療を一生涯保障します。持病（既往症）の悪化・再発もしっかり保障します。
- がん共済……………一生涯にわたってがんによる入院・手術を保障するプランです。がん診断時や、再発・長期治療のときは一時金をお支払いします。ニーズに合わせて、先進医療保障を加えたり入院・手術等の保障を充実させることもできます。
- 認知症共済……………一生涯にわたって認知症に備えられる保障をします。認知症はもちろん、認知症の前段階の軽度認知障害まで幅広く保障します。
- 介護共済……………所定の要介護状態となったときの資金準備のためのプランです。公的介護保険制度と連動しており、介護の不安をわかりやすく保障します。
- 一時払介護共済…まとまった資金を活用して加入する介護共済です。公的介護保険制度と連動しており、介護の不安をわかりやすく保障します。
- 予定利率変動型年金共済
……………老後の生活資金準備のためのプランです。医師の診査もなく簡単な手続きで加入できます。また、最低保証予定利率が設定されていますので安心です。
- 生活障害共済……病気やケガにより身体に障害が残ったとき、収入の減少や支出の増加に備えられる幅広い保障です。継続的にささえるプラン（定期年金型）と、まとまったお金でささえるプラン（一時金型）を選択でき、両プランへの加入も可能です。
- 特定重度疾病共済
……………三大疾病などの生活習慣病リスクを幅広く保障するプランです。継続的な治療による経済的負担に備えられるよう、まとまった一時金をお支払いします。
- 養老生命共済……万一のときの一定期間の保障とともに、資金形成ニーズにも応えるプランです。

○こども共済……お子さまの将来の進学時の学資や将来の資金準備のためのプランです。
ご契約者さまが万一のときは、満期まで毎年養育年金をお支払いするプランもあります。

○建物更生共済……火災はもちろん、地震や台風などの自然災害も幅広く保障します。
また、満期共済金は、建物の新築・増改築や家財の買替資金としてご活用いただけます。

■短期共済（共済期間が5年未満の契約）

- 自動車共済……相手方への対人・対物賠償保障をはじめ、ご自身・ご家族のための傷害保障、車両保障など、万一の自動車事故を幅広く保障します。
- 自賠償共済……法律で全ての自動車に加入が義務づけられています。人身事故の被害者への賠償責任を保障します。
- 傷害共済……日常のさまざまな災害による万一のときやケガを保障します。
- 火災共済……住まいの火災損害を保障します。
- 農業者賠償責任共済
……農業において発生するさまざまな賠償リスクを幅広く保障します。

□ 購買事業

購買事業は、肥料や農薬など農業生産に必要な資材と生活に必要な物資を共同購入し、それを組合員に供給する事業です。

この事業は、計画的な大量購入によって、安い価格で仕入れ、流通経費を節約して、組合員に安く安全でよい品物を供給しようというものです。これを進めるために購買事業では、予約注文・現金決済の方式をとっています。

この方式は、組合員の生活物資・生産資材の購入にあたって、前もってJAに注文しておき、JAはそれをまとめてJA全農に発注し、JA全農はこの大量予約注文を背景にメーカーと交渉して安く仕入れるというものです。そして、JA・組合員はその供給を受けると原則として同時に現金で支払い、流通経費のムダを省こうというものです。

購買事業の取扱い品目は多種にわたり、特に、生活関係の取扱いでは、プロパンガスや灯油などの燃料関係から食料品、衣料品の供給、葬祭業務なども取り扱っています。

□ 販売事業

販売事業は、組合員の生産した農畜産物などを共同で出荷・販売することで、安定した出荷量により高い収入を得ることを目的としています。

農畜産物の流通は、一般的に、生産者→JA→卸売市場→小売店→消費者という流れになっています。そして、農畜産物の価格は、卸売市場の需要と供給との関係で決まるわけですが、農畜産物は天候に左右されること、季節的な生産であること、さらに多くの農家が有利な作物を求めて競争し合い、物によっては過剰となり、産地間競争が激しくなって農畜産物価格を引き下げてしまう場合もしばしばあります。

この農畜産物価格の不安定を正し、計画的な出荷によって市場で有利な販売を実現しようとするのが、JAの販売事業です。

この目的を達成するためJAグループでは、無条件委託・実費手数料・共同計算・全利用方式というほかの企業にないJA独自の方式を主要な農畜産物について実施しています。

さらに、JAの販売事業は、消費者のみなさんのニーズに応じた新鮮で安全な農畜産物を安定的に供給できるよう生産・販売体制の強化に取り組んでいます。また、地元でとれた農畜産物を地域のみなさんに提供するため直売などの事業についても積極的に取り組んでいます。

□ 指導事業

指導事業は、営農指導事業と生活指導事業に大別されます。これらは、組合員の営農や生活活動がより効果的に行われることを目的に行っています。直接収益を生み出すという事業ではありませんが、販売・購買・信用・共済などの事業のカナメとして取り組んでいます。

● 営農指導事業

営農指導事業は、組合員の営農を指導し、その改善を図っていく重要な事業です。

JAの営農指導は、単に技術指導を行うのではなく、組合員の農業経営全般について指導し、地域営農集団の育成など、協同して合理的な農業経営を確立するよう働きかけていくものです。つまり、生産から流通までの仕組みをJAの総合的な力で指導援助することによって、個々の農家では難しい所得の増大を実現していこうというものです。

● 生活指導事業

生活指導事業は、組合員の生活全般について指導し、組合員や地域社会の生活改善を図っていくものです。

その範囲は、消費生活、健康、文化、娯楽など幅広い活動に及びます。具体的には、健康管理活動や相談活動、家計簿記帳や料理教室、農畜産物の自給運動、生鮮食料品などの共同購入、レクリエーション活動、さらに、地域における助けあい活動などに取り組んでいます。

□ 資産管理事業

資産管理事業は、組合員が土地を手放すことなく、土地の農業的利用や都市的利用を実現し、農と住の調和したまちづくりを目指すさまざまな事業をJAのリーダーシップで順次展開していくものです。

資産管理事業をJAでは宅地等供給事業として行っています。これはJAが事業の対象である組合員の転用相当農地等（農業以外の目的のために使用される農地）の所有権その他使用収益権を取得するか否かによって次の三つに分けられます。

- 1 JAが使用収益権を取得しないで、組合員から委託を受けて、転用相当農地等の売渡または貸付け（住宅その他の施設を建設してその土地または施設の売渡し・貸付けを含む）、区画形質の変更をする事業
- 2 JAが借地権を取得して、組合員から借入れ、その転用相当農地等の売渡または貸付ける（その土地の区画形質を変更し、または住宅その他の施設を建設してその土地または施設の売渡し・貸付けを含む）事業
- 3 JAが所有権を取得して、組合員から買入れ、その転用相当農地等を売渡または貸付ける（その土地の区画形質を変更し、または住宅その他の施設を建設してその土地または施設の売渡し・貸付けを含む）事業

□ その他の事業

その他にもJAでは、農家の営農や地域住民の生活のすべての面にかかわるさまざまな事業を行っています。

主なものをあげると次のとおりです。

● 利用事業

JAでは、組合員の営農または生活に必要な共同利用施設を設置し、組合員が利用することにより労働力の軽減化を支援しています。

● 介護・福祉事業

高齢者が安心して暮らせる地域づくりをめざして、行政受託による高齢者福祉事業および介護保険指定事業者として居宅介護支援・訪問介護・福祉用具貸与等の事業を行っています。

● その他

【経営資料】

I 決算の状況

1. 貸借対照表

(単位：千円)

科 目	令和4年度 (令和5年2月28日現在)	令和5年度 (令和6年2月29日現在)
(資産の部)		
1. 信用事業資産	240,130,833	238,974,695
(1) 現 金	1,274,627	1,374,223
(2) 預 金	179,593,265	175,090,483
系統預金	179,568,411	175,047,931
系統外預金	24,853	42,552
(3) 有価証券	-	100,000
地方債	-	100,000
(4) 貸 出 金	58,386,601	61,530,006
(5) その他の信用事業資産	898,378	898,284
未収収益	860,159	861,943
その他の資産	38,218	36,340
(6) 貸倒引当金	△ 22,039	△ 18,302
2. 共済事業資産	1,756	1,456
(1) その他の共済事業資産	1,756	1,457
(2) 貸倒引当金	△ 0	△ 0
3. 経済事業資産	1,483,232	1,402,205
(1) 経済事業未収金	1,093,342	1,061,236
(2) 経済受託債権	135,519	103,493
(3) 棚卸資産	181,985	162,716
購 買 品	153,389	141,852
その他の棚卸資産	28,595	20,864
(4) リース投資資産	27,232	21,404
(5) その他の経済事業資産	79,698	78,288
(6) 貸倒引当金	△ 34,545	△ 24,934
4. 雑 資 産	390,783	412,331
5. 固定資産	4,684,982	4,775,096
(1) 有形固定資産	4,680,746	4,768,230
建物	7,900,765	8,073,780
機械装置	2,506,963	2,518,369
土地	2,521,228	2,508,890
リース資産	19,306	19,306
建設仮勘定	12,791	-
その他の有形固定資産	2,031,622	2,056,380
減価償却累計額	△ 10,311,929	△ 10,408,496
(2) 無形固定資産	4,235	6,865
6. 外部出資	15,045,863	15,045,863
(1) 外部出資	15,045,863	15,045,863
系統出資	14,519,370	14,519,370
系統外出資	526,493	526,493
7. 繰延税金資産	69,937	61,838
資 産 の 部 合 計	261,807,388	260,673,485

(単位：千円)

科 目	令 和 4 年 度	令 和 5 年 度
(負債の部)		
1. 信用事業負債	240,702,457	239,891,848
(1) 貯 金	238,514,316	238,551,104
(2) 借 入 金	1,554	271
(3) その他の信用事業負債	2,186,586	1,340,472
未払費用	17,477	18,089
その他の負債	2,169,108	1,322,383
2. 共済事業負債	907,353	729,252
(1) 共済資金	529,727	352,468
(2) 未経過共済付加収入	376,537	375,673
(3) その他の共済事業負債	1,088	1,110
3. 経済事業負債	854,305	741,728
(1) 経済事業未払金	670,580	512,016
(2) 経済受託債務	156,394	199,083
(3) その他の経済事業負債	27,330	30,628
4. 設備借入金	198,000	165,000
5. 雑 負 債	491,410	401,683
(1) 未払金	397,748	356,189
(2) 未払法人税等	30,177	12,665
(3) リース債務	20,503	17,551
(4) 資産除去債務	27,955	1,705
(5) その他の負債	15,026	13,571
6. 諸引当金	838,857	798,364
(1) 賞与引当金	125,795	125,096
(2) 退職給付引当金	713,061	673,267
負 債 の 部 合 計	243,992,384	242,727,876
(純資産の部)		
1. 組合員資本	17,815,004	17,945,609
(1) 出資金	3,938,082	3,902,006
(2) 資本準備金	7,401	7,401
(3) 利益剰余金	13,895,042	14,057,849
利益準備金	7,345,806	7,395,806
その他利益剰余金	6,549,235	6,662,042
特別積立金	2,606,416	2,606,416
信用事業基盤強化積立金	1,975,251	1,975,251
リスク管理強化積立金	850,000	900,000
施設整備積立金	560,000	560,000
組合員支援対策積立金	100,000	405,541
地域貢献活動実施積立金	15,000	15,000
経営基盤強化積立金	50,000	100,000
当期末処分剰余金	392,567	464,833
(うち当期剰余金)	(232,572)	(200,941)
(4) 処分未済持分	△ 25,522	△ 21,648
純 資 産 の 部 合 計	17,815,004	17,945,609
負債及び純資産の部合計	261,807,388	260,673,485

2. 損益計算書

(単位：千円)

科 目	令和4年度 (令和4年3月1日～令和5年2月28日)		令和5年度 (令和5年3月1日～令和6年2月29日)	
1. 事業総利益		3,324,237		3,299,970
事業収益		7,195,623		6,895,298
事業費用		3,871,385		3,595,327
(1) 信用事業収益		1,551,006		1,594,916
資金運用収益	1,441,928		1,419,596	
(うち預金利息)	(780,986)		(776,607)	
(うち有価証券利息)	(-)		(385)	
(うち貸出金利息)	(573,623)		(627,903)	
(うちその他受入利息)	(87,318)		(14,700)	
役務取引等収益	76,741		83,555	
その他経常収益	32,337		91,765	
(2) 信用事業費用		446,641		443,263
資金調達費用	48,181		49,021	
(うち貯金利息)	(36,600)		(37,893)	
(うち給付補填備金繰入)	(372)		(192)	
(うちその他支払利息)	(11,208)		(10,934)	
役務取引等費用	208,990		216,333	
その他経常費用	189,469		177,909	
(うち貸倒引当金繰入額)	(2,681)		(-)	
(うち貸倒引当金戻入益)	(-)		(△ 3,736)	
信用事業総利益		1,104,365		1,151,653
(3) 共済事業収益		1,199,164		1,057,718
共済付加収入	1,110,621		1,007,073	
その他の収益	88,542		50,644	
(4) 共済事業費用		121,503		103,173
共済推進費	80,289		63,879	
共済保全費	9,748		10,165	
その他の費用	31,465		29,129	
(うち貸倒引当金繰入額)	(-)		(0)	
(うち貸倒引当金戻入益)	(△0)		(-)	
共済事業総利益		1,077,660		954,544
(5) 購買事業収益		3,379,618		3,229,026
購買品供給高	2,825,025		2,644,512	
購買手数料	421,523		424,538	
修理サービス料	99,754		115,098	
その他の収益	33,315		44,877	
(6) 購買事業費用		2,865,239		2,625,843
購買品供給原価	2,564,367		2,341,018	
購買品供給費	196,318		214,066	
修理サービス費	45,379		32,829	
その他の費用	59,174		37,928	
(うち貸倒引当金繰入額)	(13,157)		(-)	
(うち貸倒引当金戻入益)	(-)		(△ 10,123)	
購買事業総利益		514,378		603,183
(7) 販売事業収益		368,000		376,569
販売手数料	297,851		305,635	
その他の収益	70,149		70,934	
(8) 販売事業費用		98,295		95,617
販売費	70,257		67,634	
その他の費用	28,038		27,982	
販売事業総利益		269,705		280,952

(単位：千円)

科 目	令 和 4 年 度		令 和 5 年 度	
(9) 保管事業収益		34,719		40,167
(10) 保管事業費用		21,055		24,306
保管事業総利益		13,663		15,860
(11) 利用事業収益		638,973		571,049
(12) 利用事業費用		34,484		332,625
利用事業総利益		294,130		238,423
(13) 宅地等供給事業収益		11,586		13,910
(14) 宅地等供給事業費用		875		894
宅地等供給事業総利益		10,710		13,016
(15) 福祉事業収益		3,007		5,758
(16) 福祉事業費用		1,795		2,440
福祉事業総利益		1,212		3,318
(17) 介護保険事業収益		121,447		118,294
(18) 介護保険事業費用		47,149		54,424
介護保険事業総利益		74,297		63,869
(19) 指導事業収入		32,034		21,665
(20) 指導事業支出		67,920		46,516
指導事業収支差額		△ 35,886		△ 24,851
2. 事業管理費		3,266,932		3,241,242
(1) 人件費		2,604,268		2,546,834
(2) 業務費		162,641		170,714
(3) 諸税負担金		142,289		145,919
(4) 施設費		320,302		326,686
(5) その他事業管理費		37,430		51,087
事業利益		57,304		58,728
3. 事業外収益		319,843		312,679
(1) 受取雑利息		2,619		2,629
(2) 受取出資配当金		224,400		224,400
(3) 賃貸料		44,971		46,491
(4) 償却債権取立益		400		240
(5) 雑収入		47,452		38,918
4. 事業外費用		36,078		55,169
(1) 支払雑利息		720		760
(2) 寄付金		276		559
(3) 賃貸費用		25,926		29,061
(4) 貸倒引当金戻入益		△ 1,351		△ 580
(5) 雑損失		10,505		25,367
(うち貸倒引当金繰入額)		(-)		(-)
経常利益		341,070		316,237
5. 特別利益		7,617		2,393
(1) 固定資産処分益		7,617		2,393

(単位：千円)

科 目	令 和 4 年 度		令 和 5 年 度	
6. 特別損失		35,691		79,652
(1) 固定資産処分損	2,983		0	
(2) 減損損失	32,707		19,207	
(3) 営農継続緊急支援金	-		59,458	
(4) 雹害支援金	-		986	
税引前当期利益		312,995		238,978
法人税、住民税及び事業税	75,999		29,937	
法人税等調整額	4,423		8,098	
法人税等合計		80,423		38,036
当期剰余金		232,572		200,941
当期首繰越剰余金		146,324		204,433
会計方針の変更による累積的影響額		13,670		-
遡及処理後当期首繰越剰余金		159,994		-
組合員支援対策積立金取崩額		-		59,458
当期末処分剰余金		392,567		464,833

3.注記表【令和4年度】

1. 重要な会計方針に係る事項に関する注記

(1)有価証券（株式形態の外部出資を含む）の評価基準及び評価方法

①市場価格のない株式等：移動平均法による原価法

(2)棚卸資産の評価基準及び評価方法

①購買品（物流センター、営農センター）

…総平均法による原価法（収益性の低下による簿価切下げの方法）

②購買品（整備工場、聖苑）

…最終仕入原価法による原価法（収益性の低下による簿価切下げの方法）

③その他の棚卸資産

…最終仕入原価法による原価法（収益性の低下による簿価切下げの方法）

(3)固定資産の減価償却の方法

①有形固定資産（リース資産を除く）

定率法を採用しています。ただし、平成10年4月1日以降に取得した建物（建物附属設備は除く）並びに平成28年4月1日以降に取得した建物附属設備及び構築物については、定額法を採用しています。

②無形固定資産

定額法を採用しています。自社利用ソフトウェアについては、当組合における利用可能期間（5年）に基づく定額法により償却しています。

③リース資産

所有権移転ファイナンス・リース取引に係るリース資産については、自己所有の固定資産に適用する減価償却方法と同一の方法を適用しています。

(4)引当金の計上基準

①貸倒引当金

貸倒引当金は、あらかじめ定めている資産査定要領、経理規程及び資産の償却・引当基準に則り、次のとおり計上しています。

破産、特別清算等法的に経営破綻の事実が発生している債務者（破綻先）に係る債権及びそれと同等の状況にある債務者（実質破綻先）に係る債権については、債権額から、担保の処分可能見込額及び保証による回収可能見込額を控除し、その残額を計上しています。

また、現在は経営破綻の状況にないが、今後経営破綻に陥る可能性が大きいと認められる債務者（破綻懸念先）に係る債権のうち、債権の元本の回収に係るキャッシュ・フローを合理的に見積もることができる債権については、当該キャッシュ・フローと債権の帳簿価額から担保の処分可能見込額及び保証による回収可能見込額を控除した残額との差額を計上しています。なお、20,000千円以下の債権については、過去の一定期間における貸倒実績率の過去3算定期間の平均値に基づき過去の損失率の実績を算出して予想損失率を求め、これを債権の帳簿価額から担保の処分可能見込額及び保証による回収可能見込額を控除した残額に乗じて、予想損失額を算定しています。

上記以外の債権については、今後の一定期間における予想損失額を見積もり計上しており、予想損失額は、過去の一定期間における貸倒実績率の過去3算定期間の平均値に基づき、過去の損失率の実績を算出し、これに将来の損失発生見込みに係る必要な修正を加えて予想損失率を求め、債権額に対する予想損失率を乗じて算定しています。

すべての債権は、資産査定要領に基づき、資産査定部署等が資産査定を実施し、当該部署から独立した内部監査部署が査定結果を監査しています。

②賞与引当金

職員に対して支給する賞与の支出に充てるため、支給見込額のうち当事業年度負担分を計上しています。

③退職給付引当金

職員の退職給付に備えるため、当事業年度末における退職給付債務及び年金資産の見込額に基づき計上しています。

ア. 退職給付見込額の期間帰属方法

退職給付債務の算定にあたり、退職給付見込額を事業年度までの期間に帰属させる方法については、期間定額基準によっています。

イ. 数理計算上の差異の費用処理方法

数理計算上の差異については、各年度の発生額について発生年度に費用処理することとしています。

ウ. 退職給付における簡便法の採用

一部の職員は退職給付引当金及び退職給付費用の計算に、退職給付に係る期末自己都合要支給額を退職給付債務とする方法を用いた簡便法を適用しています。

(5)収益及び費用の計上基準

(リース取引関連)

ファイナンス・リース取引に係る収益の計上基準

リース料受取時に利用収益と利用費用を計上する方法によっています。

(収益認識関連)

当組合は、「収益認識に関する会計基準」(企業会計基準第29号2020年3月31日)及び「収益認識に関する会計基準の適用指針」(企業会計基準適用指針第30号2021年3月26日)を適用しており、約束した財又はサービスの支配が利用者等に移転した時点で、もしくは、移転するにつれて当該財又はサービスと交換に受け取ると見込まれる金額で収益を認識しています。

主要な事業における主な履行義務の内容及び収益を認識する通常の時点は以下のとおりです。

①購買事業

農業生産に必要な資材と生活に必要な物資を共同購入し、組合員に供給する事業であり、当組合は利用者等との契約に基づき、購買品を引き渡す義務を負っています。

この利用者等に対する履行義務は、購買品の引き渡し時点で充足することから、当該時点で収益を認識しています。

②販売事業

組合員が生産した農畜産物を当組合が集荷して共同で販売する事業であり、当組合は利用者等との契約に基づき、販売品を引き渡す義務を負っています。

この利用者等に対する履行義務は、販売品の引き渡し時点で充足することから、当該時点で収益を認識しています。

③利用事業

カントリーエレベーター・ライスセンター・育苗センター・共同選果場・保冷貯蔵庫・農産物等の施設を設置して、共同で利用する事業であり、当組合は利用者等との契約に基づき、役務提供する義務を負っています。

この利用者等に対する履行義務は、各種施設の利用が完了した時点で充足することから、当該時点で収益を認識しています。

④介護保険事業

要介護者を対象にしたデイサービス・訪問介護・ケアプラン作成等を行う事業であり、当組合は利用者等との契約に基づき、役務提供する義務を負っています。

この利用者等に対する履行義務は、施設の利用時点やサービスの提供時点で充足することから、当該時点で収益を認識しています。

(6)リース取引の処理方法

リース物件の所有権が借主に移転すると認められるもの以外のファイナンス・リース取引のうち、会計基準適用初年度開始前に取引を行ったものについては、通常の賃貸借取引に係る方法に準じた会計処理によっています。

(7)消費税及び地方消費税の会計処理の方法

消費税及び地方消費税の会計処理は、税抜方式によっています。

ただし、固定資産に係る控除対象外消費税等は雑資産に計上し、5年間で均等償却を行っています。

(8)計算書類等に記載した金額の端数処理の方法

記載金額は、千円未満を切り捨てて表示しており、金額千円未満の科目については「0」で表示しています。

(9)その他計算書類等の作成のための基本となる重要な事項

①事業別収益・事業別費用の内部取引の処理方法

当組合は、事業別の収益及び費用について、事業間取引の相殺表示を行っていません。よって、事業別の収益及び費用については、事業間の内部取引も含めて表示しています。

ただし、損益計算書の事業収益、事業費用については、農業協同組合法施行規則に従い、各事業間の内部損益を除去した額を記載しています。

②当組合が代理人として関与する取引の損益計算書の表示

購買事業収益のうち、当組合が代理人として購買品の供給に関与している場合には、純額で収益を認識して、購買手数料として表示しています。また、販売事業収益のうち、当組合が代理人として販売品の販売に関与している場合には、純額で収益を認識して、販売手数料として表示しています。

2. 会計方針の変更に関する注記

(1)収益認識に関する会計基準等の適用

当組合は、「収益認識に関する会計基準」(企業会計基準第29号2020年3月31日。以下「収益認識会計基準」という。)及び「収益認識に関する会計基準の適用指針」(企業会計基準適用指針第30号2021年3月26日)を当事業年度の期首から適用し、約束した財又はサービスの支配が利用者等に移転した時点で、当該財又はサービスと交換に受け取ると見込まれる金額で収益を認識することといたしました。

収益認識会計基準等の適用による主な変更点は以下のとおりです。

①代理人取引に係る収益認識

主に購買事業において、財又はサービスを利用者等に移転する前に支配していない場合、すなわち、利用者等に代わって調達の手配を代理人として行う取引については、従来は、利用者等から受け取る対価の総額を収益として認識していましたが、利用者等から受け取る額から受入先(仕入先)に支払う額を控除した純額で収益を認識する方法に変更しています。

この結果、購買事業収益・費用が4,255,856千円減少しています。なお、事業利益、経常利益、税引前当期利益への影響はないことから、過年度への遡及適用は行わず、当期首より新たな会計方針を適用しています。

②購買事業における支払奨励金の会計処理

購買事業において、利用者等に対して支払う各種奨励金等が顧客へ支払われる対価と認められる場合、従来は、購買事業費用として計上していましたが、購買事業収益から減額する方法に変更しています。

この結果、購買事業収益・費用が11,594千円減少しています。なお、事業利益、経常利益、税引前当期利益への影響はないことから、過年度への遡及適用は行わず、当期首より新たな会計方針を適用しています。

③LPガスに関する収益認識

購買事業におけるLPガスの供給に関して、従来は、毎月の検針日に確認した利用者等の使用量に基づいて収益を認識していましたが、決算月においては、検針日から決算日までに生じた収益を合理的に見積って認識する方法に変更しています。

また、収益認識会計基準第84項ただし書きに定める経過的な取扱いに従い、当事業年度の期首より前に新たな会計方針を遡及適用した場合の累積的影響額を、当事業年度の期首の剰余金に加減し、当期首より新たな会計方針を適用しています。

この結果、購買事業収益が1,104千円減少し、事業利益、経常利益、税引前当期利益が同額減少しています。

また、利益剰余金の当期首残高が13,670千円増加しています。

(2)時価の算定に関する会計基準等の適用

「時価の算定に関する会計基準」（企業会計基準第30号2019年7月4日。以下「時価算定会計基準」という。）等を当事業年度の期首から適用し、時価算定会計基準第19項及び「金融商品に関する会計基準」（企業会計基準第10号2019年7月4日）第44-2項に定める経過的な取扱いに従って、時価算定会計基準等が定める新たな会計方針を、将来にわたって適用することといたしました。これによる当事業年度の計算書類への影響はありません。

3. 会計上の見積りに関する注記

(1)繰延税金資産の回収可能性

①当事業年度の計算書類に計上した金額 繰延税金資産 89,062千円（繰延税金負債との相殺前）

②会計上の見積りの内容に関する理解に資する情報

繰延税金資産の計上は、翌事業年度以降において将来減算一時差異を利用可能な課税所得の見積り額を限度として行っています。

翌事業年度以降の課税所得の見積りについては、令和5年2月に作成した5か年計画等を勘案して、当組合が将来獲得可能な課税所得の時期及び金額を合理的に見積っています。

しかし、これらの見積りは将来の不確実な経営環境及び組合の経営状況の影響を受けます。よって、実際に課税所得が生じた時期及び金額が見積りと異なった場合には、翌事業年度の計算書類において認識する繰延税金資産の金額に重要な影響を与える可能性があります。

また、将来の税制改正により、法定実効税率が変更された場合には、翌事業年度の計算書類において認識する繰延税金資産の金額に重要な影響を与える可能性があります。

(2)固定資産の減損

①当事業年度の計算書類に計上した金額 減損損失 32,707千円

②会計上の見積りの内容に関する理解に資する情報

資産グループに減損の兆候が存在する場合には、当該資産グループの割引前将来キャッシュ・フローと帳簿価額を比較することにより、当該資産グループについての減損の要否の判定を実施しています。

減損の要否に係る判定単位であるキャッシュ・フロー生成単位については、他の資産または資産グループのキャッシュ・インフローから概ね独立したキャッシュ・インフローを生成させるものとして識別される資産グループの最小単位としています。

固定資産の減損損失の認識、測定において、将来キャッシュ・フローについては、前々事業年度実績・前事業年度実績・当事業年度見込による予測値に、翌事業年度以降の計画を踏まえた一定の仮定をおいて算出しています。割引率は、直近3か年の固定資産事業利益率の全国平均値により算出しています。

これらの仮定は将来の不確実な経営環境及び組合の経営状況の影響を受け、翌事業年度の計算書類に重要な影響を与える可能性があります。

(3)貸倒引当金

①当事業年度の計算書類に計上した金額 貸倒引当金 66,396千円

②会計上の見積りの内容に関する理解に資する情報

ア. 算定方法

「1 重要な会計方針に係る事項に関する注記」の「(4)引当金の計上基準」の「貸倒引当金」に記載しています。

イ. 主要な仮定

主要な仮定は、「債務者区分の判定における貸出先の将来の業績見通し」であります。「債務者区分の判定における貸出先の将来の業績見通し」は、各債務者の収益獲得能力を個別に評価し、設定しています。

ウ. 翌事業年度に係る計算書類に及ぼす影響

個別貸出先の業績変化等により、当初の見積りに用いた仮定が変化した場合は、翌事業年度に係る計算書類における貸倒引当金に重要な影響を及ぼす可能性があります。

4. 貸借対照表に関する注記

(1)資産から直接控除した引当金

雑資産から控除されている貸倒引当金の額 9,811千円

(2)資産に係る圧縮記帳額

有形固定資産の取得価額から控除している圧縮記帳額は3,787,307千円であり、その内訳は次のとおりです。

建物1,991,670千円 機械装置1,194,501千円 土地1,556千円

その他の有形固定資産599,579千円

(3)担保に供している資産

(単位：千円)

担保に供している資産			担保権によって担保されている債務	
種類	期末帳簿価額	担保権の種類	内容	期末残高
農林中金定期預金	10,000,000	質権	為替仕向限度額	-
群馬銀行定期預金	1,000	質権	前橋市水道局収納取扱い	-
群馬銀行定期預金	10,000	質権	公金の取扱い	-
合計	10,011,000		合計	-

(4)子会社等に対する金銭債権及び金銭債務

子会社等に対する金銭債権の総額	440千円
子会社等に対する金銭債務の総額	487,011千円

(5)役員との間の取引による役員に対する金銭債権及び金銭債務

理事及び監事に対する金銭債権の総額	182,700千円
理事及び監事に対する金銭債務の総額	-千円

(6)信用事業を行う組合に要求される注記

①債権のうち農協法等開示債権の合計額及びその内訳

貸出金のうち、破産更生債権及びこれらに準ずる債権額は137,844千円、危険債権額は456,213千円です。

なお、破産更生債権及びこれらに準ずる債権とは、破産手続開始、更生手続開始、再生手続開始の申立て等の事由により経営破綻に陥っている債務者に対する債権及びこれらに準ずる債権です。

また、危険債権とは、債務者が経営破綻の状態には至っていないものの、財政状態及び経営成績が悪化し、契約に従った債権の元本の回収及び利息の受取りができない可能性の高い債権（破産更生債権及びこれらに準ずる債権を除く）です。

債権のうち、三月以上延滞債権額及び貸出条件緩和債権額はありません。

なお、三月以上延滞債権とは、元本又は利息の支払が約定支払日の翌日から三月以上遅延している貸出金で破産更生債権及びこれらに準ずる債権及び危険債権に該当しないものです。

また、貸出条件緩和債権とは、債務者の経営再建又は支援を図ることを目的として、金利の減免、利息の支払猶予、元本の返済猶予、債権放棄その他の債務者に有利となる取決めを行った貸出金で破産更生債権及びこれらに準ずる債権、危険債権及び三月以上延滞債権に該当しないものです。

破産更生債権及びこれらに準ずる債権、危険債権、三月以上延滞債権及び貸出条件緩和債権額の合計額は594,058千円です。

なお、上記に掲げた債権額は、貸倒引当金控除前の金額です。

5. 損益計算書に関する注記

(1)子会社等との取引高の総額

①子会社等との取引による収益総額	9,911千円
うち事業取引高	9,911千円
②子会社等との取引による費用総額	17千円
うち事業取引高	17千円

(2)減損損失に関する注記

①資産をグループ化した方法の概要及び減損損失を認識した資産又は資産グループの概要

当組合では、投資の意思決定を行う単位としてグルーピングを実施した結果、営業店舗については支所及び事業所ごとに、また、業務外固定資産（遊休資産と賃貸固定資産）については、各固定資産をグルーピングの最小単位としています。

本所、農業関連施設については、独立したキャッシュ・フローを生み出さないものの、他の資産グループのキャッシュ・フローの生成に寄与していることから、共用資産と認識しています。

当事業年度に減損損失を計上した固定資産は、以下のとおりです。

場 所	用 途	種 類	その他
粕川給油所	賃貸用固定資産	土地、建物他	
旧Aコープ荒砥店	賃貸用固定資産	建物、構築物	業務外固定資産
旧桂萱飼育所	賃貸用固定資産	土地	業務外固定資産

②減損損失の認識に至った経緯

粕川給油所については当該店舗の営業収支が2期連続赤字であると同時に、短期的に業績の回復が見込まれないことから、帳簿価格を回収可能価額まで減額し、当該減少額を減損損失として認識しました。

また、旧Aコープ荒砥店、旧桂萱飼育所の資産は賃貸用固定資産として使用されておりますが、使用価値が帳簿価額まで達しないため帳簿価額を回収可能価額まで減額し、当該減少額を減損損失として認識しました。

③減損損失の金額について、特別損失に計上した金額と主な固定資産の種類毎の減損損失の内訳

粕川給油所	2,920千円 (建物460千円、器具備品125千円、機械装置196千円、土地2,137千円)
旧Aコープ荒砥店	2,109千円 (建物2,109千円、構築物0千円)
旧桂萱飼育所	27,677千円 (土地27,677千円)
合 計	32,707千円 (建物2,569千円、器具備品125千円、機械装置196千円、土地29,815千円)

④回収可能価額の算定方法

粕川給油所の固定資産の回収可能価額は正味売却価額を採用しており、土地の時価は固定資産税評価額に基づく価額により算定しています。また、土地以外は備忘価額としています。

旧Aコープ荒砥店及び旧桂萱飼育所の固定資産の回収可能価額については使用価値を採用しており、適用した割引率は6.11%です。

6. 金融商品に関する注記

(1)金融商品の状況に関する事項

①金融商品に対する取組方針

当組合は農家組合員や地域から預かった貯金を原資に、農家組合員や地域内の企業・団体などへ貸付け、残った余裕金を農林中央金庫等へ預けているほか、国債や農林債などの債券による運用を行う方針としています。

②金融商品の内容及びそのリスク

当組合が保有する金融資産は、主として当組合管内の組合員等に対する貸出金であり、組合員等の契約不履行によってもたらされる信用リスクに晒されています。また、有価証券は、主に国債や農林債とし、満期保有目的及びその他有価証券で保有する方針としています。

③金融商品に係るリスク管理体制

ア. 信用リスクの管理

当組合は、個別の重要案件又は大口案件については理事会において対応方針を決定しています。また、通常の貸出取引については、本所リスク管理室内に審査部門を設置し

各支所との連携を図りながら、与信審査を行っています。審査にあたっては、取引先のキャッシュ・フローなどにより償還能力の評価を行うとともに、担保評価基準など厳格な審査基準を設けて、与信判定を行っています。貸出取引において資産の健全性の維持・向上を図るため、資産の自己査定を厳正に行っています。不良債権については管理・回収方針を作成・実践し、資産の健全化に取り組んでいます。また、資産自己査定の結果、貸倒引当金については「自己査定に基づく資産の償却・引当基準」に基づき必要額を計上し、資産及び財務の健全化に努めています。

イ. 市場リスクの管理

当組合では、金利リスク、価格変動リスクなどの市場リスクを的確にコントロールすることにより、収益及び財務の安定化を図っています。このため、財務の健全性維持と収益力強化とのバランスを重視したALMを基本に、資産・負債の金利感応度分析などを実施し、金融情勢の変化に機敏に対応できる柔軟な財務構造の構築に努めています。

とりわけ、有価証券運用については、市場動向や経済見通しなどの投資環境及び当組合の保有有価証券ポートフォリオの状況やALMなどを考慮し、理事会において運用方針を定めるとともに、経営層で構成するALM委員会を定期的で開催して、日常的な情報交換及び意思決定を行っています。運用部門は、理事会で決定した運用方針及びALM委員会で決定された方針などに基づき、国債や農林債などの債券による運用を行う方針としています。運用部門が行った取引についてはリスク管理部門が適切な執行をしているかどうかチェックし定期的にリスク量の測定を行い経営層に報告しています。

(市場リスクに係る定量的情報)

当組合で保有している金融商品はすべてトレーディング目的以外の金融商品です。当組合において、主要なリスク変数である金利リスクの影響を受ける主たる金融商品は、預金、貸出金及び貯金です。

当組合では、これらの金融資産及び金融負債について、期末後1年程度の金利の合理的な予想変動幅を用いた経済価値の変動額を、金利変動リスクの管理にあたって、定量的分析に際し参照しています。

金利以外のすべてのリスク変数が一定であると仮定し、当事業年度末現在、指標となる金利が0.22%下落したものと想定した場合には、経済価値が33,742千円減少するものと把握しています。

当該変動幅は、金利を除くリスク変数が一定の場合を前提としており、金利とその他のリスク変数の相関を考慮していません。

また、金利の合理的な予想変動幅を超える変動が生じた場合には、算定額を超える影響が生じる可能性があります。

なお、経済価値変動額の計算において、分割実行案件にかかる未実行金額についても含めて計算しています。

ウ. 資金調達に係る流動性リスクの管理

当組合では、流動性リスクについては、運用・調達について定期的に資金計画を作成し、安定的な流動性の確保に努めています。

④金融商品の時価等に関する事項についての補足説明

金融商品の時価（時価に代わるものを含む）には、市場価格に基づく価額のほか、市場価格がない場合には合理的に算定された価額（これに準ずる価額を含む）が含まれています。当該価額の算定においては一定の前提条件等を採用しているため、異なる前提条件等によった場合、当該価額が異なることもあります。

(2)金融商品の時価等に関する事項

①金融商品の貸借対照表計上額及び時価等

当事業年度末における貸借対照表計上額、時価及びこれらの差額は、次のとおりです。

なお、時価を把握することが極めて困難と認められるものについては、次表には含めず③に記載しています。

(単位：千円)

	貸借対照表計上額	時 価	差 額
預金	179,593,265	179,571,862	△21,403
貸出金	58,386,601		
貸倒引当金	22,039		
貸倒引当金控除後	58,364,561	58,644,081	279,519
資 産 計	237,957,827	238,215,943	258,116
貯金	238,514,316	238,457,138	△57,178
負 債 計	238,514,316	238,457,138	△57,178

②金融商品の時価の算定方法

【資産】

ア. 預金

満期のない預金については、時価は帳簿価額と近似していることから、当該帳簿価額によっています。満期のある預金については、期間に基づく区分ごとに、リスクフリーレートである翌日物金利スワップ (Overnight Index Swap 以下、「OIS」という。) のレートで割り引いた現在価値を時価に代わる金額として算定しています。

イ. 貸出金

貸出金のうち、変動金利によるものは、短期間で市場金利を反映するため、貸出先の信用状態が実行後大きく異なっていない限り、時価は帳簿価額と近似していることから当該帳簿価額によっています。

一方、固定金利によるものは、貸出金の種類及び期間に基づく区分ごとに、元利金の合計額をリスクフリーレートであるOISのレートで割り引いた額から貸倒引当金を控除して時価に代わる金額として算定しています。

なお、分割実行案件で未実行額がある場合には、未実行額も含めた元利金の合計額をリスクフリーレートであるOISのレートで割り引いた額に、帳簿価額に未実行額を加えた額に対する帳簿価額の割合を乗じ、貸倒引当金を控除した額を時価に代わる金額として算定しています。

また、延滞の生じている債権、期限の利益を喪失した債権等について帳簿価額から貸倒引当金を控除した額を時価に代わる金額としています。

【負債】

ア. 貯金

要求払貯金については、決算日に要求された場合の支払額 (帳簿価額) を時価とみなしています。また、定期性貯金については、期間に基づく区分ごとに、将来のキャッシュ・フローをリスクフリーレートであるOISのレートで割り引いた現在価値を時価に代わる金額として算定しています。

③時価を把握することが極めて困難と認められる金融商品は次のとおりであり、これらは①の金融商品の時価情報には含まれていません。

(単位：千円)

	貸借対照表計上額
外部出資 (*1)	15,045,863

(*1) 外部出資のうち、市場価格のある株式以外のものについては、時価を把握することが極めて困難であると認められるため、時価開示の対象とはしていません。

④金銭債権及び満期のある有価証券の決算日後の償還予定額 (単位：千円)

種 類	1年以内	1年超 2年以内	2年超 3年以内	3年超 4年以内	4年超 5年以内	5年超
預 金	179,593,265	-	-	-	-	-
貸出金 (*1、2、3)	4,032,529	3,657,464	3,369,048	3,151,455	2,912,744	41,191,928
合 計	183,625,794	3,657,464	3,369,048	3,151,455	2,912,744	41,191,928

(*1) 貸出金のうち、当座貸越310,685千円については「1年以内」に含めています。また、期限のない場合は「5年超」に含めています。

(*2) 貸出金のうち、三月以上延滞が生じている債権・期限の利益を喪失した債権等60,373千円は償還の予定が見込まれないため、含めていません。

(*3) 貸出金の分割実行案件のうち、貸付決定金額の一部実行案件11,056千円は償還日が特定できないため含めていません。

⑤有利子負債の決算日後の返済予定額 (単位：千円)

種 類	1年以内	1年超 2年以内	2年超 3年以内	3年超 4年以内	4年超 5年以内	5年超
貯金 (*1)	229,862,699	3,740,332	2,471,887	2,005,132	335,962	98,302

(*1) 貯金のうち、要求払貯金については「1年以内」に含めています。

7. 退職給付に関する注記

(1)退職給付に関する事項

①採用している退職給付制度の概要

職員の退職給付に充てるため、退職給与規程に基づき、退職一時金制度、特定退職金共済制度及び確定給付型企業年金制度を採用しています。

また、一部の職員の退職給付に充てるため、福祉事業退職給与規程に基づき、退職一時金制度を採用しています。なお、福祉事業退職給与規程に基づく退職給付引当金及び退職給付費用の計算に、退職給付に係る期末自己都合要支給額を退職給付債務とする方法を用いた簡便法を適用しています。

②退職一時金制度、特定退職金共済制度及び確定給付型企業年金制度（簡便法を適用した制度を除く）

ア. 退職給付債務の期首残高と期末残高の調整表

期首における退職給付債務	2,468,240千円
勤務費用	129,408千円
利息費用	5,102千円
数理計算上の差異の発生額	11,429千円
退職給付の支払額	△151,814千円
期末における退職給付債務	2,462,365千円

イ. 年金資産の期首残高と期末残高の調整表

期首における年金資産	1,761,186千円
期待運用収益	14,109千円
数理計算上の差異の発生額	303千円
確定給付企業年金制度への拠出金	38,090千円
特定退職金共済制度への拠出金	74,322千円
退職給付の支払額	<u>△134,195千円</u>
期末における年金資産	1,753,817千円

ウ. 退職給付債務及び年金資産の期末残高と貸借対照表に計上された退職給付引当金の調整表

退職給付債務	2,462,365千円
確定給付型企業年金制度	△736,916千円
特定退職金共済制度	<u>△1,016,900千円</u>
未積立退職給付債務	<u>708,548千円</u>
貸借対照表計上額純額	708,548千円
退職給付引当金	708,548千円

エ. 退職給付費用及びその内訳項目の金額

勤務費用	129,408千円
利息費用	5,102千円
期待運用収益	△14,109千円
数理計算上の差異の費用処理額	<u>11,125千円</u>
合 計	131,527千円

オ. 年金資産の主な内訳

年金資産合計に対する主な分類ごとの比率は、次のとおりです。

【確定給付企業年金制度】

一般勘定	100%
合 計	<u>100%</u>

【特定退職金共済制度】

債券	64%
年金保険投資	28%
現金及び預金	4%
その他	4%
合 計	<u>100%</u>

カ. 長期期待運用収益率の設定方法に関する記載

年金資産の長期期待運用収益率を決定するため、現在及び予想される年金資産の配分と年金資産を構成する多様な資産からの現在及び将来期待される長期の収益率を考慮しています。

キ. 割引率その他の数理計算上の計算基礎に関する事項

割引率	0.207%
長期期待運用収益率	0.80%

③簡便法を適用した退職一時金制度

ア. 簡便法を適用した制度の退職給付引当金の期首残高と期末残高の調整表

期首における退職給付引当金	4,005千円
退職給付費用	507千円
期末における退職給付引当金	4,513千円

イ. 退職給付債務及び年金資産の期末残高と貸借対照表に計上された退職給付引当金の調整表

退職給付債務	4,513千円
未積立退職給付債務	4,513千円
退職給付引当金	4,513千円

ウ. 退職給付に関する損益

勤務費用	507千円
退職給付費用	507千円

(2)特例業務負担金の将来見込額

人件費（福利厚生費）には、厚生年金保険制度及び農林漁業団体職員共済組合制度の統合を図るための農林漁業団体職員共済組合法等を廃止する等の法律附則第57条に基づき、旧農林共済組合（存続組合）が行う特例年金等の業務に要する費用に充てるため拠出した特例業務負担金30,582千円を含めて計上しています。

なお、同組合より示された令和4年3月現在における令和14年3月までの特例業務負担金の将来見込額は、323,365千円となっています。

8. 税効果会計に関する注記

(1)繰延税金資産及び繰延税金負債の発生原因別の主な内訳

繰延税金資産	
退職給付引当金	197,232千円
未収収益	68,059千円
賞与引当金	34,795千円
減損損失	30,272千円
貸倒引当金	11,133千円
資産除去債務	7,732千円
未払費用	5,772千円
未払事業税・地方特別法人税	4,658千円
未収利息不計上	4,421千円
造成費否認	1,060千円
その他	20,092千円
繰延税金資産小計	385,231千円
評価性引当額	△296,168千円
繰延税金資産合計 (A)	89,062千円

繰延税金負債	
全農合併に伴うみなし配当否認額	△19,125千円
繰延税金負債合計 (B)	△19,125千円
繰延税金資産の純額 (A) + (B)	69,937千円

(2)法定実効税率と法人税等負担率との差異の主な原因

法定実効税率	27.66%
(調整)	
交際費等永久に損金に算入されない項目	3.95%
受取配当金等永久に益金に算入されない項目	△9.91%
住民税均等割等	0.86%
評価性引当額の増減	3.89%
その他	△0.75%
税効果会計適用後の法人税等の負担率	25.69%

9. 収益認識に関する注記

(収益を理解するための基礎となる情報)

「重要な会計方針に係る事項に関する注記 (5) 収益及び費用の計上基準」に同一の内容を記載しているため、注記を省略しています。

10. その他の注記

(1)リース取引に関する会計基準に基づく注記

(借手側)

①オペレーティングリース取引のうち解約不能なものに係る未経過リース料

1年以内	19,580千円
1年超	28,459千円
合計	48,039千円

(貸手側)

①リース投資資産の内訳

リース料債権部分	29,331千円
見積残存価額部分	一千円
受取利息相当額	△2,098千円
合計	27,232千円

(2)資産除去債務に関する会計基準に基づく注記

①資産除去債務のうち貸借対照表に計上しているもの

ア. 当該資産除去債務の概要

当組合の旧総社支所は、土地所有者との不動産賃貸契約に基づき、退去時に原状回復にかかる義務を有しています。契約期間が定められ資産除去債務の履行時期を見積もることができることから、現状回復義務に関し資産除去債務を計上しています。

また、宮城カントリーエレベーターに使用されているアスベストを除去する義務に関して、資産除去債務を計上しています。

イ. 当該資産除去債務の金額の算定方法

資産除去債務の見積りにあたり、支出までの見込期間は3年～10年、割引率は0%～1.8%を採用しています。

ウ. 当事業年度末における当該資産除去債務の総額の増減

期首残高	27,955千円
時の経過による調整額	一千円
期末残高	<u>27,955千円</u>

②貸借対照表に計上している以外の資産除去債務

当組合のライスセンター・育苗センター等の一部は、不動産賃貸借契約に基づき退去時に原状回復にかかる義務を有していますが、当該事業用施設は、当組合が事業を継続する上で必須の施設であり、資産除去債務の履行時期を合理的に見積もることができないため、当該義務に見合う資産除去債務を計上していません。

3. 注記表【令和5年度】

1. 重要な会計方針に係る事項に関する注記

(1)有価証券（株式形態の外部出資を含む）の評価基準及び評価方法

- ①満期保有目的の債券：償却原価法（定額法）
- ②市場価格のない株式等：移動平均法による原価法

(2)棚卸資産の評価基準及び評価方法

- ①購入品（物流センター、営農センター）
…総平均法による原価法（収益性の低下による簿価切下げの方法）
- ②購入品（整備工場、聖苑、直売所）
…最終仕入原価法による原価法（収益性の低下による簿価切下げの方法）
- ③その他の棚卸資産
…最終仕入原価法による原価法（収益性の低下による簿価切下げの方法）

(3)固定資産の減価償却の方法

- ①有形固定資産（リース資産を除く）
定率法を採用しています。ただし、平成10年4月1日以降に取得した建物（建物附属設備は除く）並びに平成28年4月1日以降に取得した建物附属設備及び構築物については、定額法を採用しています。
- ②無形固定資産
定額法を採用しています。自社利用ソフトウェアについては、当組合における利用可能期間（5年）に基づく定額法により償却しています。
- ③リース資産
所有権移転ファイナンス・リース取引に係るリース資産については、自己所有の固定資産に適用する減価償却方法と同一の方法を適用しています。

(4)引当金の計上基準

①貸倒引当金

貸倒引当金は、あらかじめ定めている資産査定要領、経理規程及び資産の償却・引当基準に則り、次のとおり計上しています。

破産、特別清算等法的に経営破綻の事実が発生している債務者（破綻先）に係る債権及びそれと同等の状況にある債務者（実質破綻先）に係る債権については、債権額から、担保の処分可能見込額及び保証による回収可能見込額を控除し、その残額を計上しています。

また、現在は経営破綻の状況にないが、今後経営破綻に陥る可能性が大きいと認められる債務者（破綻懸念先）に係る債権のうち、債権の元本の回収に係るキャッシュ・フローを合理的に見積もることができる債権については、当該キャッシュ・フローと債権の帳簿価額から担保の処分可能見込額及び保証による回収可能見込額を控除した残額との差額を計上しています。なお、20,000千円以下の債権については、過去の一定期間における貸倒実績率の過去3算定期間の平均値に基づき過去の損失率の実績を算出して予想損失率を求め、これを債権の帳簿価額から担保の処分可能見込額及び保証による回収可能見込額を控除した残額に乗じて、予想損失額を算定しています。

上記以外の債権については、今後の一定期間における予想損失額を見積もり計上しており、予想損失額は、過去の一定期間における貸倒実績率の過去3算定期間の平均値に基づき、過去の損失率の実績を算出し、これに将来の損失発生見込みに係る必要な修正を加え

て予想損失率を求め、債権額に対する予想損失率を乗じて算定しています。

すべての債権は、資産査定要領に基づき、資産査定部署等が資産査定を実施し、当該部署から独立した内部監査部署が査定結果を監査しています。

②賞与引当金

職員に対して支給する賞与の支出に充てるため、支給見込額のうち当事業年度負担分を計上しています。

③退職給付引当金

職員の退職給付に備えるため、当事業年度末における退職給付債務及び年金資産の見込額に基づき計上しています。

ア. 退職給付見込額の期間帰属方法

退職給付債務の算定にあたり、退職給付見込額を事業年度までの期間に帰属させる方法については、期間定額基準によっています。

イ. 数理計算上の差異の費用処理方法

数理計算上の差異については、各年度の発生額について発生年度に費用処理することとしています。

ウ. 退職給付における簡便法の採用

一部の職員は退職給付引当金及び退職給付費用の計算に、退職給付に係る期末自己都合要支給額を退職給付債務とする方法を用いた簡便法を適用しています。

(5)収益及び費用の計上基準

(リース取引関連)

ファイナンス・リース取引に係る収益の計上基準

リース料受取時に利用収益と利用費用を計上する方法によっています。

(収益認識関連)

当組合は、「収益認識に関する会計基準」(企業会計基準第29号2020年3月31日)及び「収益認識に関する会計基準の適用指針」(企業会計基準適用指針第30号2021年3月26日)を適用しており、約束した財又はサービスの支配が利用者等に移転した時点で、もしくは、移転するにつれて当該財又はサービスと交換に受け取ると見込まれる金額で収益を認識しています。

主要な事業における主な履行義務の内容及び収益を認識する通常の時点は以下のとおりです。

①購買事業

農業生産に必要な資材と生活に必要な物資を共同購入し、組合員に供給する事業であり、当組合は利用者等との契約に基づき、購買品を引き渡す義務を負っています。

この利用者等に対する履行義務は、購買品の引き渡し時点で充足することから、当該時点で収益を認識しています。

②販売事業

組合員が生産した農畜産物を当組合が集荷して共同で販売する事業であり、当組合は利用者等との契約に基づき、販売品を引き渡す義務を負っています。

この利用者等に対する履行義務は、販売品の引き渡し時点で充足することから、当該時点で収益を認識しています。

③利用事業

カントリーエレベーター・ライスセンター・育苗センター・共同選果場・保冷貯蔵庫・農産物等の施設を設置して、共同で利用する事業であり、当組合は利用者等との契約に基づき、役務提供する義務を負っています。

この利用者等に対する履行義務は、各種施設の利用が完了した時点で充足することから、当該時点で収益を認識しています。

④介護保険事業

要介護者を対象にしたデイサービス・訪問介護・ケアプラン作成等を行う事業であり、当組合は利用者等との契約に基づき、役務提供する義務を負っています。

この利用者等に対する履行義務は、施設の利用時点やサービスの提供時点で充足することから、当該時点で収益を認識しています。

(6)リース取引の処理方法

リース物件の所有権が借主に移転すると認められるもの以外のファイナンス・リース取引のうち、会計基準適用初年度開始前に取引を行ったものについては、通常の賃貸借取引に係る方法に準じた会計処理によっています。

(7)消費税及び地方消費税の会計処理の方法

消費税及び地方消費税の会計処理は、税抜方式によっています。

ただし、固定資産に係る控除対象外消費税等は雑資産に計上し、5年間で均等償却を行っています。

(8)計算書類等に記載した金額の端数処理の方法

記載金額は、千円未満を切り捨てて表示しており、金額千円未満の科目については「0」で表示しています。

(9)その他計算書類等の作成のための基本となる重要な事項

①事業別収益・事業別費用の内部取引の処理方法

当組合は、事業別の収益及び費用について、事業間取引の相殺表示を行っていません。よって、事業別の収益及び費用については、事業間の内部取引も含めて表示しています。

ただし、損益計算書の事業収益、事業費用については、農業協同組合法施行規則に従い、各事業間の内部損益を除去した額を記載しています。

②当組合が代理人として関与する取引の損益計算書の表示

購買事業収益のうち、当組合が代理人として購買品の供給に関与している場合には、純額で収益を認識して、購買手数料として表示しています。また、販売事業収益のうち、当組合が代理人として販売品の販売に関与している場合には、純額で収益を認識して、販売手数料として表示しています。

2. 会計上の見積りに関する注記

(1)繰延税金資産の回収可能性

①当事業年度の計算書類に計上した金額 繰延税金資産 80,964千円（繰延税金負債との相殺前）

②会計上の見積りの内容に関する理解に資する情報

繰延税金資産の計上は、翌事業年度以降において将来減算一時差異を利用可能な課税所得の見積り額を限度として行っています。

翌事業年度以降の課税所得の見積りにについては、令和6年2月に作成した5か年計画等を勘案して、当組合が将来獲得可能な課税所得の時期及び金額を合理的に見積っています。

しかし、これらの見積りは将来の不確実な経営環境及び組合の経営状況の影響を受けます。よって、実際に課税所得が生じた時期及び金額が見積りと異なった場合には、翌事業年度の計算書類において認識する繰延税金資産の金額に重要な影響を与える可能性があります。

ます。

また、将来の税制改正により、法定実効税率が変更された場合には、翌事業年度の計算書類において認識する繰延税金資産の金額に重要な影響を与える可能性があります。

(2)貸倒引当金

①当事業年度の計算書類に計上した金額 貸倒引当金 52,468千円

②会計上の見積りの内容に関する理解に資する情報

ア. 算定方法

「1 重要な会計方針に係る事項に関する注記」の「(4) 引当金の計上基準」の「貸倒引当金」に記載しています。

イ. 主要な仮定

主要な仮定は、「債務者区分の判定における貸出先の将来の業績見通し」であります。「債務者区分の判定における貸出先の将来の業績見通し」は、各債務者の収益獲得能力を個別に評価し、設定しています。

ウ. 翌事業年度に係る計算書類に及ぼす影響

個別貸出先の業績変化等により、当初の見積りに用いた仮定が変化した場合は、翌事業年度に係る計算書類における貸倒引当金に重要な影響を及ぼす可能性があります。

3. 貸借対照表に関する注記

(1)資産から直接控除した引当金

雑資産から控除されている貸倒引当金の額 9,230千円

(2)資産に係る圧縮記帳額

有形固定資産の取得価額から控除している圧縮記帳額は3,784,330千円であり、その内訳は次のとおりです。

建物 1,991,670千円 機械装置 1,193,364千円 土地 1,556千円

その他の有形固定資産 597,740千円

(3)担保に供している資産

(単位：千円)

担保に供している資産			担保権によって担保されている債務	
種類	期末帳簿価額	担保権の種類	内容	期末残高
農林中金定期預金	10,000,000	質権	為替仕向限度額	-
群馬銀行定期預金	1,000	質権	前橋市水道局収納取扱い	-
群馬銀行定期預金	10,000	質権	公金の取扱い	-
合計	10,011,000		合計	-

(4)子会社等に対する金銭債権及び金銭債務

子会社等に対する金銭債権の総額 389千円

子会社等に対する金銭債務の総額 473,702千円

(5)役員との間の取引による役員に対する金銭債権及び金銭債務

理事及び監事に対する金銭債権の総額 197,516千円

理事及び監事に対する金銭債務の総額 -千円

(6)信用事業を行う組合に要求される注記

①債権のうち農協法等開示債権の合計額及びその内訳

貸出金のうち、破産更生債権及びこれらに準ずる債権額は327,958千円、危険債権額は201,198千円です。

なお、破産更生債権及びこれらに準ずる債権とは、破産手続開始、更生手続開始、再生手続開始の申立て等の事由により経営破綻に陥っている債務者に対する債権及びこれらに準ずる債権です。

また、危険債権とは、債務者が経営破綻の状態には至っていないものの、財政状態及び経営成績が悪化し、契約に従った債権の元本の回収及び利息の受取りができない可能性の高い債権（破産更生債権及びこれらに準ずる債権を除く。）です。

債権のうち、三月以上延滞債権額及び貸出条件緩和債権額はありません。

なお、三月以上延滞債権とは、元本又は利息の支払が約定支払日の翌日から三月以上遅延している貸出金で破産更生債権及びこれらに準ずる債権及び危険債権に該当しないものです。

また、貸出条件緩和債権とは、債務者の経営再建又は支援を図ることを目的として、金利の減免、利息の支払猶予、元本の返済猶予、債権放棄その他の債務者に有利となる取決めを行った貸出金で破産更生債権及びこれらに準ずる債権、危険債権及び三月以上延滞債権に該当しないものです。

破産更生債権及びこれらに準ずる債権、危険債権、三月以上延滞債権及び貸出条件緩和債権の合計額は529,157千円です。

なお、上記に掲げた債権額は、貸倒引当金控除前の金額です。

4. 損益計算書に関する注記

(1)子会社等との取引高の総額

①子会社等との取引による収益総額	9,714千円
うち事業取引高	9,714千円
②子会社等との取引による費用総額	15千円
うち事業取引高	15千円

(2)減損損失に関する注記

①資産をグループ化した方法の概要及び減損損失を認識した資産又は資産グループの概要

当組合では、投資の意思決定を行う単位としてグルーピングを実施した結果、営業店舗については支所及び事業所ごとに、また、業務外固定資産（遊休資産と賃貸固定資産）については、各固定資産をグルーピングの最小単位としています。

本所、農業関連施設については、独立したキャッシュ・フローを生み出さないものの、他の資産グループのキャッシュ・フローの生成に寄与していることから、共用資産と認識しています。

当事業年度に減損損失を計上した固定資産は、以下のとおりです。

場所	用途	種類	その他
粕川給油所	賃貸用固定資産	土地	
旧大胡飼育所	賃貸用固定資産	建物他	業務外固定資産
粕川ライスセンター	遊休資産	土地、建物他	業務外固定資産

②減損損失の認識に至った経緯

粕川給油所については当該店舗の営業収支が2期連続赤字であると同時に、短期的に業績の回復が見込まれないことから、帳簿価額を回収可能価額まで減額し、当該減少額を減損損失として認識しました。

また、旧大胡飼育所の資産は賃貸用固定資産として使用されておりますが、使用価値が帳簿価額まで達しないため帳簿価額を回収可能価額まで減額し、当該減少額を減損損失として認識しました。

さらに、粕川ライスセンターの資産は遊休資産となったことから、帳簿価額を回収可能額まで減額し、当該減少額を減損損失として認識しました。

③減損損失の金額について、特別損失に計上した金額と主な固定資産の種類毎の減損損失の内訳

粕川給油所	312千円 (土地312千円)
旧大胡飼育所	367千円 (建物349千円、その他17千円)
粕川ライスセンター	18,527千円 (土地12,024千円、建物6,128千円、その他374千円)
合計	19,207千円 (土地12,337千円、建物6,478千円、その他391千円)

④回収可能価額の算定方法

粕川給油所及び粕川ライスセンターの固定資産の回収可能価額については正味売却価額を採用しており、土地の時価は固定資産税評価額に基づく価額により算定しています。また、土地以外は備忘価額としています。

旧大胡飼育所の固定資産の回収可能価額については使用価値を採用しており、適用した割引率は6.3%です。

5. 金融商品に関する注記

(1)金融商品の状況に関する事項

①金融商品に対する取組方針

当組合は農家組合員や地域から預かった貯金を原資に、農家組合員や地域内の企業・団体などへ貸付け、残った余裕金を農林中央金庫等へ預けているほか、地方債による運用を行っています。

②金融商品の内容及びそのリスク

当組合が保有する金融資産は、主として当組合管内の組合員等に対する貸出金であり、組合員等の契約不履行によってもたらされる信用リスクに晒されています。また、有価証券は地方債であり、満期保有目的で保有しています。これは発行体の信用リスク、金利の変動リスク及び市場価格の変動リスクに晒されています。

③金融商品に係るリスク管理体制

ア. 信用リスクの管理

当組合は、個別の重要案件又は大口案件については理事会において対応方針を決定しています。また、通常の貸出取引については、本所リスク管理室内に審査部門を設置し各支所との連携を図りながら、与信審査を行っています。審査にあたっては、取引先のキャッシュ・フローなどにより償還能力の評価を行うとともに、担保評価基準など厳格な審査基準を設けて、与信判定を行っています。貸出取引において資産の健全性の維持・向上を図るため、資産の自己査定を厳正に行っています。不良債権については管理・

回収方針を作成・実践し、資産の健全化に取り組んでいます。また、資産自己査定の結果、貸倒引当金については「自己査定に基づく資産の償却・引当基準」に基づき必要額を計上し、資産及び財務の健全化に努めています。

イ. 市場リスクの管理

当組合では、金利リスク、価格変動リスクなどの市場リスクを的確にコントロールすることにより、収益化及び財務の安定化を図っています。このため、財務の健全性維持と収益力強化とのバランスを重視したALMを基本に、資産・負債の金利感応度分析などを実施し、金融情勢の変化に機敏に対応できる柔軟な財務構造の構築に努めています。

とりわけ、有価証券運用については、市場動向や経済見通しなどの投資環境分析及び当組合の保有有価証券ポートフォリオの状況やALMなどを考慮し、理事会において運用方針を定めるとともに、経営層で構成するALM委員会を定期的に開催して、日常的な情報交換及び意思決定を行っています。運用部門は、理事会で決定した運用方針及びALM委員会で決定された方針などに基づき、国債や地方債などの債券による運用を行う方針としています。運用部門が行った取引についてはリスク管理部門が適切な執行を行っているかどうかチェックし定期的にリスク量の測定を行い経営層に報告しています。

(市場リスクに係る定量的情報)

当組合で保有している金融商品はすべてトレーディング目的以外の金融商品です。当組合において、主要なリスク変数である金利リスクの影響を受ける主たる金融商品は、預金、貸出金及び貯金です。

当組合では、これらの金融資産及び金融負債について、期末後1年程度の金利の合理的な予想変動幅を用いた経済価値の変動額を、金利変動リスクの管理にあたって、定量的分析に際し参照しています。

金利以外のすべてのリスク変数が一定であると仮定し、当事業年度末現在、指標となる金利が0.12%下落したものと想定した場合には、経済価値が37,715千円減少するものと把握しています。

当該変動幅は、金利を除くリスク変数が一定の場合を前提としており、金利とその他のリスク変数の相関を考慮していません。

また、金利の合理的な予想変動幅を超える変動が生じた場合には、算定額を超える影響が生じる可能性があります。

なお、経済価値変動額の計算において、分割実行案件にかかる未実行金額についても含めて計算しています。

ウ. 資金調達に係る流動性リスクの管理

当組合では、流動性リスクについては、運用・調達について定期的に資金計画を作成し、安定的な流動性の確保に努めています。

④金融商品の時価等に関する事項についての補足説明

金融商品の時価（時価に代わるものを含む）には、市場価格に基づく価額のほか、市場価格がない場合には合理的に算定された価額（これに準ずる価額を含む）が含まれています。当該価額の算定においては一定の前提条件等を採用しているため、異なる前提条件等によった場合、当該価額が異なることもあります。

(2)金融商品の時価等に関する事項

①金融商品の貸借対照表計上額及び時価等

当事業年度末における貸借対照表計上額、時価及びこれらの差額は、次のとおりです。なお、市場価格のない株式等は、次表には含めていません。

(単位：千円)

	貸借対照表計上額	時 価	差 額
預金	175,090,483	175,032,822	△57,661
有価証券			
満期保有目的の債券	100,000	98,800	△1,200
貸出金	61,530,006		
貸倒引当金	△18,302		
貸倒引当金控除後	61,511,703	61,686,426	174,722
資 産 計	236,702,187	236,818,048	115,861
貯金	238,551,104	238,437,620	△113,484
負 債 計	238,551,104	238,437,620	△113,484

②金融商品の時価の算定方法

【資産】

ア. 預金

満期のない預金については、時価は帳簿価額と近似していることから、当該帳簿価額によっています。満期のある預金については、期間に基づく区分ごとに、リスクフリーレートである翌日物金利スワップ（Overnight Index Swap 以下、「OIS」という。）のレートで割り引いた現在価値を時価に代わる金額として算定しています。

イ. 有価証券

債券は公表された相場価格によっています。

ウ. 貸出金

貸出金のうち、変動金利によるものは、短期間で市場金利を反映するため、貸出先の信用状態が実行後大きく異なっていない限り、時価は帳簿価額と近似していることから当該帳簿価額によっています。

一方、固定金利によるものは、貸出金の種類及び期間に基づく区分ごとに、元利金の合計額をリスクフリーレートであるOISのレートで割り引いた額から貸倒引当金を控除して時価に代わる金額として算定しています。

なお、分割実行案件で未実行額がある場合には、未実行額も含めた元利金の合計額をリスクフリーレートであるOISのレートで割り引いた額に、帳簿価額に未実行額を加えた額に対する帳簿価額の割合を乗じ、貸倒引当金を控除した額を時価に代わる金額として算定しています。

また、延滞の生じている債権、期限の利益を喪失した債権等について帳簿価額から貸倒引当金を控除した額を時価に代わる金額としています。

【負債】

ア. 貯金

要求払貯金については、決算日に要求された場合の支払額（帳簿価額）を時価とみなしています。また、定期性貯金については、期間に基づく区分ごとに、将来のキャッシュ・フローをリスクフリーレートであるOISのレートで割り引いた現在価値を時価に代わる金額として算定しています。

③市場価格のない株式等は次のとおりであり、これらは①の金融商品の時価情報には含まれていません。

(単位：千円)

貸借対照表計上額	
外部出資	15,045,863

④金銭債権及び満期のある有価証券の決算日後の償還予定額 (単位：千円)

種 類	1年以内	1年超 2年以内	2年超 3年以内	3年超 4年以内	4年超 5年以内	5年超
預 金	175,090,483	—	—	—	—	—
有価証券 満期保有目的の債券	—	—	—	—	—	100,000
貸出金 (*1、2)	4,118,282	3,606,408	3,525,647	3,313,159	3,057,160	43,865,643
合 計	179,208,766	3,606,408	3,525,647	3,313,159	3,057,160	43,965,643

- (*1) 貸出金のうち、当座貸越227,945千円については「1年以内」に含めています。また、期限のない場合は「5年超」に含めています。
 (*2) 貸出金のうち、三月以上延滞が生じている債権・期限の利益を喪失した債権等43,702千円は償還の予定が見込まれないため、含めていません。

⑤有利子負債の決算日後の返済予定額 (単位：千円)

種 類	1年以内	1年超 2年以内	2年超 3年以内	3年超 4年以内	4年超 5年以内	5年超
貯金 (*1)	224,297,338	4,860,736	8,622,941	337,626	331,274	101,186

- (*1) 貯金のうち、要求払貯金については「1年以内」に含めています。

6. 有価証券に関する注記

(1)有価証券の時価及び評価差額

①満期保有目的の債券で時価のあるもの

満期保有目的の債券において、種類ごとの貸借対照表計上額、時価及びこれらの差額については、次のとおりです。

(単位：千円)

種 類		貸借対照表 計上額	時 価	差 額
時価が貸借対照表計 上額を超えないもの	地方債	100,000	98,800	△1,200

7. 退職給付に関する注記

(1)退職給付に関する事項

①採用している退職給付制度の概要

職員の退職給付に充てるため、退職給与規程に基づき、退職一時金制度、特定退職金共済制度及び確定給付型企業年金制度を採用しています。

また、一部の職員の退職給付に充てるため、福祉事業退職給与規程に基づき、退職一時金制度を採用しています。なお、福祉事業退職給与規程に基づく退職給付引当金及び退職給付費用の計算に、退職給付に係る期末自己都合要支給額を退職給付債務とする方法を用いた簡便法を適用しています。

②退職一時金制度、特定退職金共済制度及び確定給付型企業年金制度（簡便法を適用した制度を除く）

ア. 退職給付債務の期首残高と期末残高の調整表

期首における退職給付債務	2,462,365千円
勤務費用	125,948千円
利息費用	5,092千円
数理計算上の差異の発生額	△33,016千円
退職給付の支払額	△150,444千円
期末における退職給付債務	2,409,944千円

イ. 年金資産の期首残高と期末残高の調整表

期首における年金資産	1,753,817千円
期待運用収益	14,100千円
数理計算上の差異の発生額	△117千円
確定給付企業年金制度への拠出金	35,196千円
特定退職金共済制度への拠出金	72,321千円
退職給付の支払額	△133,617千円
期末における年金資産	1,741,701千円

ウ. 退職給付債務及び年金資産の期末残高と貸借対照表に計上された退職給付引当金の調整表

退職給付債務	2,409,944千円
確定給付型企業年金制度	△737,760千円
特定退職金共済制度	△1,003,940千円
未積立退職給付債務	668,243千円
貸借対照表計上額純額	668,243千円
退職給付引当金	668,243千円

エ. 退職給付費用及びその内訳項目の金額

勤務費用	125,948千円
利息費用	5,092千円
期待運用収益	△14,100千円
数理計算上の差異の費用処理額	△32,899千円
合 計	84,039千円

オ. 年金資産の主な内訳

年金資産合計に対する主な分類ごとの比率は、次のとおりです。

【確定給付企業年金制度】

一般勘定	100%
合 計	100%

【特定退職金共済制度】

債券	64%
年金保険投資	28%
現金及び預金	3%
その他	5%
合 計	100%

カ. 長期期待運用収益率の設定方法に関する記載

年金資産の長期期待運用収益率を決定するため、現在及び予想される年金資産の配分と年金資産を構成する多様な資産からの現在及び将来期待される長期の収益率を考慮しています。

キ. 割引率その他の数理計算上の計算基礎に関する事項

割引率	0.207%
長期期待運用収益率	0.80%

③簡便法を適用した退職一時金制度

ア. 簡便法を適用した制度の退職給付引当金の期首残高と期末残高の調整表

期首における退職給付引当金	4,513千円
退職給付費用	511千円
期末における退職給付引当金	5,024千円

イ. 退職給付債務及び年金資産の期末残高と貸借対照表に計上された退職給付引当金の調整表

退職給付債務	5,024千円
未積立退職給付債務	5,024千円
退職給付引当金	5,024千円

ウ. 退職給付に関する損益

勤務費用	511千円
退職給付費用	511千円

(2)特例業務負担金の将来見込額

人件費（福利厚生費）には、厚生年金保険制度及び農林漁業団体職員共済組合制度の統合を図るための農林漁業団体職員共済組合法等を廃止する等の法律附則第57条に基づき、旧農林共済組合（存続組合）が行う特例年金等の業務に要する費用に充てるため拠出した特例業務負担金29,788千円を含めて計上しています。

なお、同組合より示された令和5年3月現在における令和14年3月までの特例業務負担金の将来見込額は、271,035千円となっています。

8. 税効果会計に関する注記

(1)繰延税金資産及び繰延税金負債の発生原因別の主な内訳

繰延税金資産	
退職給付引当金	186,225千円
未収収益	71,708千円
賞与引当金	34,601千円
減損損失	31,764千円
貸倒引当金	11,133千円
未払費用	5,786千円
未収利息不計上	3,695千円
未払事業税・地方特別法人税	1,783千円
造成費否認	1,060千円
その他	21,399千円
繰延税金資産小計	369,159千円

評価性引当額	△288,195千円
繰延税金資産合計 (A)	80,964千円

繰延税金負債	
全農合併に伴うみなし配当否認額	△19,125千円
繰延税金負債合計 (B)	△19,125千円
繰延税金資産の純額 (A) + (B)	61,838千円

(2)法定実効税率と法人税等負担率との差異の主な原因

法定実効税率	27.66%
(調整)	
交際費等永久に損金に算入されない項目	4.24%
受取配当金等永久に益金に算入されない項目	△12.98%
住民税均等割等	1.12%
評価性引当額の増減	△3.34%
その他	△0.79%
税効果会計適用後の法人税等の負担率	15.92%

9. 収益認識に関する注記

(収益を理解するための基礎となる情報)

「重要な会計方針に係る事項に関する注記(5)収益及び費用の計上基準」に同一の内容を記載しているため、注記を省略しています。

10. その他の注記

(1)リース取引に関する会計基準に基づく注記

(借手側)

①オペレーティングリース取引のうち解約不能なものに係る未経過リース料

1年以内	19,363千円
1年超	12,220千円
合計	31,584千円

(貸手側)

①リース投資資産の内訳

リース料債権部分	23,358千円
見積残存価額部分	一千円
受取利息相当額	△1,953千円
合計	21,404千円

(2)資産除去債務に関する会計基準に基づく注記

①資産除去債務のうち貸借対照表に計上しているもの

ア. 当該資産除去債務の概要

当組合の宮城カントリーエレベーターに使用されているアスベストを除去する義務に関して、資産除去債務を計上しています。

イ. 当該資産除去債務の金額の算定方法

資産除去債務の見積りにあたり、支出までの見込期間は10年、割引率は1.8%を採用しています。

ウ. 当事業年度末における当該資産除去債務の総額の増減

期首残高	27,955千円
時の経過による調整額	－千円
資産除去債務の履行による減少額	<u>△26,250千円</u>
期末残高	1,705千円

②貸借対照表に計上している以外の資産除去債務

当組合のライスセンター・育苗センター等の一部は、不動産賃貸借契約に基づき退去時に原状回復にかかる義務を有していますが、当該事業用施設は、当組合が事業を継続する上で必須の施設であり、資産除去債務の履行時期を合理的に見積もることができないため、当該義務に見合う資産除去債務を計上していません。

4. 剰余金処分計算書

(単位：円)

科 目	令和4年度	令和5年度
1. 当期末処分剰余金	392,567,564	464,833,489
2. 剰余金処分類	188,134,200	266,121,430
(1)利益準備金	50,000,000	50,000,000
(2)任意積立金	100,000,000	159,458,630
リスク管理強化積立金	50,000,000	50,000,000
組合員支援対策積立金	-	59,458,630
経営基盤強化積立金	50,000,000	50,000,000
(3)出資配当金	38,134,200	56,662,800
3. 次期繰越剰余金	204,433,364	198,712,059

5. 部門別損益計算書

令和5年3月1日から令和6年2月29日まで

(単位：千円)

区分	合計	信 事 用 業	共 事 済 業	農 業 関 連 事 業	生 活 そ の 他 事 業	営 農 指 導 事 業	共 通 管 理 費 等
事業収益 ①	7,029,076	1,594,916	1,057,718	3,274,357	1,080,418	21,665	
事業費用 ②	3,729,106	443,263	103,173	2,514,888	621,263	46,516	
事業総利益 ③=①-②	3,299,970	1,151,653	954,544	759,468	459,155	△ 24,851	
事業管理費 ④	3,241,242	717,805	728,663	1,007,345	573,020	214,406	
(うち減価償却費) ⑤	(201,384)	(26,619)	(15,834)	(113,555)	(42,316)	(3,058)	
(うち人件費) ⑤'	(2,546,834)	(595,118)	(633,732)	(678,242)	(441,451)	(198,289)	
※うち共通管理費 ⑥		218,056	180,453	422,749	186,668	27,969	△ 1,035,897
(うち減価償却費) ⑦		(19,055)	(15,769)	(36,943)	(16,312)	(2,444)	(△ 90,525)
(うち人件費) ⑦'		(103,496)	(85,648)	(200,649)	(88,598)	(13,275)	(△ 491,667)
事業利益 ⑧=③-④	58,728	433,847	225,880	△ 247,876	△ 113,865	△ 239,257	
事業外収益 ⑨	312,679	58,016	48,567	124,568	73,770	7,756	
※うち共通分 ⑩		57,776	47,812	112,011	49,459	7,410	△ 274,470
事業外費用 ⑪	55,169	8,149	6,847	17,609	21,518	1,045	
※うち共通分 ⑫		8,148	6,743	15,798	6,975	1,045	△ 38,712
経常利益 ⑬=⑧+⑨-⑪	316,237	483,713	267,600	△ 140,917	△ 61,612	△ 232,545	
特別利益 ⑭	2,393	0	27	0	2,366	0	
※うち共通分 ⑮		0	0	0	0	0	0
特別損失 ⑯	79,652	16,701	13,821	32,378	14,609	2,142	
※うち共通分 ⑰		16,701	13,821	32,378	14,297	2,142	△ 79,340
税引前当期利益 ⑱=⑬+⑭-⑯	238,978	467,012	253,807	△ 173,296	△ 73,856	△ 234,688	
営農指導事業分配賦額		69,981	63,025	60,329	41,351	△ 234,688	
営農指導事業分配賦額後 税引前当期利益 ⑳=⑱-⑲	238,978	397,030	190,782	△ 233,625	△ 115,208		

※①、②の「合計」欄は、各事業の収益、費用の単純合算値を記載しています。一方、損益計算書の事業収益、事業費用は、農業協同組合法施行規則に従い、各事業間の内部損益を除去した額を記載しています。よって、両者は一致していません。

※⑥、⑩、⑫、⑮、⑰は、各事業に直課できない部分を記載しています。

(注)

1. 共通管理費等、営農指導事業及び共通資産の他部門への配賦基準等

(1) 共通管理費等

(人頭割+共通管理費配賦前の人件費を除いた事業管理費割+事業総利益割)の平均値

(2) 営農指導事業

(均等割+事業総利益割)の平均値

(3) 共通資産

(人頭割+共通管理費配賦前の人件費を除いた事業管理費割+事業総利益割)の平均値

2. 配賦割合(1の配賦基準で算出した配賦の割合)

(単位：%)

区分	信 事 用 業	共 事 済 業	農 業 関 連 事 業	生 活 そ の 他 事 業	営 農 指 導 事 業	計
共通管理費等	21.05	17.42	40.81	18.02	2.70	100.00
営農指導事業	29.82	26.85	25.71	17.62		100.00

3. 部門別の資産

(単位：千円)

区分	計	信 事 用 業	共 事 済 業	農 業 関 連 事 業	生 活 そ の 他 事 業	営 農 指 導 事 業	共 通 資 産
事業別の総資産	260,673,485	239,008,064	1,623	2,082,834	779,794	4,319	18,796,849
総資産(共通資産配賦後)	260,673,485	242,964,801	3,276,034	9,753,829	4,166,986	511,834	
(うち固定資産)	(4,775,096)	(695,426)	(548,053)	(2,478,455)	(963,922)	(89,238)	

6. 財務諸表の正確性等にかかる確認

確 認 書

- 1 私は、当JAの令和5年3月1日から令和6年2月29日までの事業年度にかかるディスクロージャー誌に記載した内容のうち、財務諸表作成に関するすべての重要な点において、農業協同組合法施行規則に基づき適正に表示されていることを確認いたしました。
- 2 この確認を行うに当たり、財務諸表が適正に作成される以下の体制が整備され、有効に機能していることを確認しております。
 - (1) 業務分掌と所管部署が明確化され、各部署が適切に業務を遂行する体制が整備されております。
 - (2) 業務の実施部署から独立した内部監査部門が内部管理体制の適切性・有効性を検証しており、重要な事項については理事会等に適切に報告されております。
 - (3) 重要な経営情報については、理事会等へ適切に付議・報告されております。

令和6年5月31日
前橋市農業協同組合
代表理事組合長 矢端 幹男

7. 会計監査人の監査

令和4年度及び令和5年度の貸借対照表、損益計算書、剰余金処分計算書及び注記表は、農業協同組合法第37条の2第3項の規定に基づき、みのり監査法人の監査を受けております。

II 損益の状況

1. 最近5事業年度の主要な経営指標

(単位：百万円、口、人、%)

項 目	令和元年度	2年度	3年度	4年度	5年度
経常収益	11,030	10,730	10,939	7,339	7,029
信用事業収益	1,727	1,613	1,644	1,551	1,594
共済事業収益	1,274	1,270	1,287	1,199	1,057
農業関連事業収益	5,353	5,282	5,528	3,468	3,274
その他事業収益	2,675	2,563	2,478	1,121	1,102
経常利益	188	57	358	341	316
当期剰余金	72	△ 18	244	232	200
出資金	4,096	4,041	3,993	3,938	3,902
(出資口数)	4,096,629	4,041,792	3,993,902	3,938,082	3,902,006
純資産額	17,474	17,358	17,661	17,815	17,945
総資産額	260,807	262,946	263,642	261,807	260,673
貯金等残高	238,892	241,142	240,185	238,514	238,551
貸出金残高	42,118	49,854	53,979	58,386	61,530
有価証券残高	-	-	-	-	100
剰余金配当金額	39	39	38	38	56
・出資配当の額	39	39	38	38	56
・事業利用分量配当の額	-	-	-	-	-
職員数(人)	434	421	414	399	386
単体自己資本比率(%)	16.68	16.66	16.67	17.25	17.22

- (注) 1. 経常収益は各事業収益の合計額を表しています。
 2. 当期剰余金は、銀行等の当期利益に相当するものです。
 3. 純資産額とは、貸借対照表の総資産額から総負債額を差し引いた金額です。
 4. 単体自己資本比率は農協法第11条の2第1項第1号の規定に基づく組合の経営の健全性を判断するための基準の単体自己資本比率の算式に基づき算出しています。

2. 利益総括表

(単位：百万円、%)

項 目	令和4年度	5年度	増 減	
収 支 差 額	資金運用収支	1,393	1,370	△ 23
	役務取引等収支	△ 132	△ 132	0
	その他事業収支	△ 157	△ 86	71
	信用事業収支計	1,104	1,152	48
信用事業粗利益 (信用事業粗利益率)	1,261 (0.51)	1,237 (0.51)	△ 24 (0)	
事業粗利益 (事業粗利益率)	3,632 (1.36)	3,539 (1.34)	△ 93 (△ 0)	
事業純益	351	287	△ 64	
実質事業純益	365	297	△ 68	
コア事業純益	365	297	△ 68	
コア事業純益 (投資信託解約損益を除く)	365	297	△ 68	

3. 資金運用収支の内訳

(単位：百万円、%)

項 目	令和4年度			5年度		
	平均残高	利 息	利 回 り	平均残高	利 息	利 回 り
資金運用勘定	242,645	1,354	0.56	240,227	1,404	0.58
うち預金	186,747	780	0.42	179,375	776	0.43
うち有価証券	-	-	-	65	0	0.59
うち貸出金	55,898	573	1.03	60,786	627	1.03
資金調達勘定	243,778	36	0.02	241,386	38	0.02
うち貯金・定積	243,601	36	0.02	241,386	38	0.02
うち譲渡性貯金	-	-	-	-	-	-
うち借入金	176	-	0.00	0	-	0.00
総資金利ざや	-	-	0.31	-	-	0.37

(注) 1. 総資金利ざや=資金運用利回り-資金調達原価(資金調達利回り+経费率)

2. 資金運用勘定の利息欄の預金には、農林中央金庫からの事業利用分量配当金が含まれています。

4. 受取・支払利息の増減額

(単位：百万円)

項 目	令和4年度増減額	5年度増減額
受 取 利 息	△ 62	50
預 金	△ 97	△ 4
有価証券	-	0
貸 出 金	35	54
支 払 利 息	△ 2	1
貯 金	△ 2	1
譲渡性貯金	-	-
借 入 金	-	-
差 引	△ 60	48

(注) 1. 増減額は前年度対比です。

2. 受取利息の預金には、農林中央金庫からの事業利用分量配当金が含まれています。

Ⅲ 事業の概況

1. 信用事業

(1) 貯金に関する指標

①科目別貯金平均残高

(単位：百万円、%)

種 類	令和4年度		5年度		増 減
	平均残高	構 成 比	平均残高	構 成 比	
流 動 性 貯 金	121,342	49.8	126,403	52.4	5,061
定 期 性 貯 金	121,803	50.0	114,529	47.4	△ 7,274
そ の 他 の 貯 金	455	0.2	453	0.2	△ 2
計	243,600	100.0	241,385	100.0	△ 2,215
譲 渡 性 貯 金	-	-	-	-	-
合 計	243,600	100.0	241,385	100.0	△ 2,215

(注) 1. 流動性貯金=当座貯金+普通貯金+貯蓄貯金+通知貯金

2. 定期性貯金=定期貯金+定期積金

②定期貯金残高

(単位：百万円、%)

区 分	令和4年度		5年度		増 減
	残 高	構 成 比	残 高	構 成 比	
定期貯金	113,278	100.0	110,360	100.0	△ 2,918
固定金利定期	113,267	100.0	110,351	100.0	△ 2,916
変動金利定期	10	0.0	8	0.0	△ 2

(注) 1. 固定金利定期…預入時に満期日までの利率が確定する金利定期貯金

2. 変動金利定期…預入期間中の市場金利の変化に応じて金利が変動する金利定期貯金

(2) 貸出金等に関する指標

①科目別貸出金平均残高

(単位：百万円)

種 類	令和4年度	5年度	増 減
手形貸付金	-	-	-
証書貸付金	52,547	57,471	4,924
当座貸越	271	236	△ 35
割引手形	-	-	-
金融機関貸付	3,079	3,079	0
合 計	55,898	60,786	4,888

②貸出金の金利条件別内訳残高

(単位：百万円、%)

種 類	令和4年度		5年度		増 減
	残 高	構 成 比	残 高	構 成 比	
固定金利貸出	20,781	35.6	22,443	36.5	1,662
変動金利貸出	37,291	63.9	38,856	63.1	1,565
そ の 他	313	0.5	230	0.4	△ 83
合 計	58,386	100.0	61,530	100.0	3,144

(注) 1. 固定金利貸出…貸出実行時に償還日までの利率が確定する貸出金

2. 変動金利貸出…貸出期間中の市場金利の変化に応じて金利が変動する貸出金

③貸出金の担保別内訳

(単位：百万円)

項 目	令和4年度	5年度	増 減
貯金・定期積金等	888	837	△ 51
有 価 証 券	-	-	-
動 産	-	-	-
不 動 産	3,132	4,203	1,071
そ の 他 担 保 物	20	14	△ 6
計	4,040	5,055	1,015
農業信用基金協会保証	31,382	31,078	△ 304
そ の 他 保 証	9,625	11,683	2,058
計	41,007	42,761	1,754
信 用	13,338	13,712	374
合 計	58,386	61,530	3,144

④債務保証見返額の担保別内訳残高

開示の対象となる取引はありません。

⑤貸出金の使途別内訳残高

(単位：百万円、%)

項 目	令和4年度		5年度		増 減
	残 高	構 成 比	残 高	構 成 比	
設 備 資 金	42,667	73.1	45,070	73.2	2,403
運 転 資 金	15,715	26.9	16,456	26.7	741
合 計	58,386	100.0	61,530	100.0	3,144

⑥貸出金の業種別残高

(単位：百万円、%)

業 種	令和4年度		5年度		増 減
	残 高	構 成 比	残 高	構 成 比	
農 業	5,231	9.0	5,776	9.4	545
水 産 業	5	0.0	5	0.0	0
製 造 業	4,524	7.7	4,666	7.6	142
鉱 業	149	0.3	148	0.2	△ 1
建設業・不動産業	4,787	8.2	5,131	8.3	344
電気・ガス・熱供給・水道業	366	0.6	389	0.6	23
運 輸 ・ 通 信 業	1,530	2.6	1,635	2.7	105
金 融 ・ 保 険 業	3,372	5.8	3,375	5.5	3
卸売・小売・サービス業・飲食業	8,627	14.8	9,212	15.0	585
地方公共団体	8,671	14.9	9,073	14.7	402
そ の 他	21,119	36.2	22,114	35.9	995
うち個人	20,686	35.4	21,919	35.6	1,233
うち法人	433	0.7	195	0.3	△ 238
合 計	58,386		61,530		3,144

⑦主要な農業関係の貸出金残高

1) 営農類型別

(単位：百万円)

種 類	令和4年度	5年度	増 減
農業			
穀作	589	629	40
野菜・園芸	1,448	1,592	144
果樹・樹園農業	134	123	△ 11
工芸作物	-	-	-
養豚・肉牛・酪農	2,671	2,972	301
養鶏・養卵	82	71	△ 11
養蚕	-	-	-
その他農業	173	185	12
農業関連団体	1,598	1,634	36
合 計	6,698	7,209	511

(注) 1. 農業関係の貸出金とは、農業者、農業生産法人および農業関連団体等に対する農業生産・農業経営に必要な資金や、農産物の生産・加工・流通に係る事業に必要な資金等が該当します。

なお、上記⑥の貸出金の業種別残高の「農業」は、農業者や農業法人等に対する貸出金の残高です。

2. 「その他農業」には、複合経営たる主たる業種が明確に位置づけられないもの、農業サービス業、農業所得が従となる農業者等が含まれています。
3. 「農業関連団体等」には、JAや全農とその子会社等が含まれています。

2) 資金種類別

〔貸出金〕

(単位：百万円)

種 類	令和4年度	5年度	増 減
プロパー資金	5,359	6,147	788
農業制度資金	1,339	1,062	△ 277
農業近代化資金	964	876	△ 88
その他制度資金	374	186	△ 188
合 計	8,036	8,271	235

(注) 1. プロパー資金とは、当組合原資の資金を融資しているもののうち、制度資金以外のものをいいます。

2. 農業制度資金には、①地方公共団体が直接的または間接的に融資するもの、②地方公共団体が利子補給等を行うことでJAが低利で融資するもの、③日本政策金融公庫が直接融資するものがあり、ここでは①の転貸資金と②を対象としています。

3. その他制度資金には、農業経営改善促進資金（スーパーS資金）や農業経営負担軽減支援資金などが該当します。

〔受託貸付金〕

開示の対象となる取引はありません。

⑧農協法に基づく開示債権の残高および金融再生法開示債権区分に基づく債権の保全残高

(単位：百万円)

債 権 区 分	債 権 額	保 全 額				
		担保	保証	引当	合計	
破産更生債権及びこれらに準ずる債権	4年度	137	26	103	8	137
	5年度	327	39	281	7	327
危険債権	4年度	456	71	383	0	455
	5年度	201	46	149	0	196
要管理債権	4年度	-	-	-	-	-
	5年度	-	-	-	-	-
三月以上延滞債権	4年度	-	-	-	-	-
	5年度	-	-	-	-	-
貸出条件緩和債権	4年度	-	-	-	-	-
	5年度	-	-	-	-	-
小 計	4年度	594	97	487	8	593
	5年度	529	85	430	8	524
正常債権	4年度	57,859				
	5年度	61,069				
合 計	4年度	58,453				
	5年度	61,599				

(注) 1. 破産更生債権及びこれらに準ずる債権

破産手続開始、更生手続開始、再生手続開始の申立て等の事由により経営破綻に陥っている債務者に対する債権及びこれらに準ずる債権をいいます。

2. 危険債権

債務者が経営破綻の状態には至っていないが、財政状態及び経営成績が悪化し、契約に従った債権の元本の回収及び利息の受取りができない可能性の高い債権をいいます。

3. 要管理債権

4. 「三月以上延滞債権」と5. 「貸出条件緩和債権」の合計額をいいます。

4. 三月以上延滞債権

元本又は利息の支払が約定支払日の翌日から三月以上遅延している貸出金で、破産更生債権及びこれらに準ずる債権及び危険債権に該当しないものをいいます。

5. 貸出条件緩和債権

債務者の経営再建又は支援を図ることを目的として、金利の減免、利息の支払猶予、元本の返済猶予、債権放棄その他の債務者に有利となる取決めを行った貸出金で、破産更生債権及びこれらに準ずる債権、危険債権及び三月以上延滞債権に該当しないものをいいます。

6. 正常債権

債務者の財政状態及び経営成績に特に問題がないものとして、上記に掲げる債権以外のものに区分される債権をいいます。

⑨元本補てん契約のある信託に係る農協法に基づく開示債権の状況
開示する取引はありません。

⑩貸倒引当金の期末残高及び期中の増減額

(単位：百万円)

区 分	令和4年度				5年度					
	期 首 残 高	期 中 増加額	期中減少額		期 末 残 高	期 首 残 高	期 中 増加額	期中減少額		期 末 残 高
			目的使用	その他				目的使用	その他	
一般貸倒引当金	8	14	-	8	14	14	10	0	14	10
個別貸倒引当金	43	52	0	43	52	52	42	0	52	42
合 計	51	66	0	51	66	66	52	0	66	52

(注) 「期中減少額」の「目的使用」欄は、対象債権の償却処理に充てた額を記載してあります。

決算での洗い替え計上にかかる戻入額は「その他」に記載してあります。

⑪貸出金償却の額

(単位：百万円)

種 類	令和4年度	5年度
貸出金償却	-	-

(3) 内国為替取扱実績

(単位：千件、百万円)

種 類		令和4年度		5年度	
		仕向	被仕向	仕向	被仕向
送金・振込為替	件数	72	283	75	287
	金額	126,243	156,447	127,295	155,418
代金取立為替	件数	0	-	0	0
	金額	6	-	0	1
雑 為 替	件数	7	7	7	6
	金額	8,072	8,289	9,087	6,277
合 計	件数	80	291	82	295
	金額	134,323	164,736	136,383	161,697

(4) 有価証券に関する指標

①種類別有価証券平均残高

(単位：百万円)

種 類	令和4年度	5年度	増 減
国 債	-	-	-
地 方 債	-	100	100
政 府 保 証 債	-	-	-
金 融 債	-	-	-
特 別 法 人 債	-	-	-
そ の 他 の 証 券	-	-	-
合 計	-	100	100

②商品有価証券種類別平均残高

当組合は、この取り扱いにかかわる業務を行っておりませんので、対象となる商品有価証券はありません。

③有価証券残存期間別残高

【令和4年度末】

(単位：百万円)

種 類	1年以内	1年超 3年以下	3年超 5年以下	5年超 7年以下	7年超 10年以下	10年超	期間の定め のないもの	合 計
国 債	-	-	-	-	-	-	-	-
地 方 債	-	-	-	-	-	-	-	-
政 府 保 証 債	-	-	-	-	-	-	-	-
金 融 債	-	-	-	-	-	-	-	-
特 別 法 人 債	-	-	-	-	-	-	-	-
そ の 他 の 証 券	-	-	-	-	-	-	-	-
貸付有価証券	-	-	-	-	-	-	-	-

【令和5年度末】

(単位：百万円)

種 類	1年以内	1年超 3年以下	3年超 5年以下	5年超 7年以下	7年超 10年以下	10年超	期間の定め のないもの	合 計
国 債	-	-	-	-	-	-	-	-
地 方 債	-	-	-	-	100	-	-	100
政 府 保 証 債	-	-	-	-	-	-	-	-
金 融 債	-	-	-	-	-	-	-	-
特 別 法 人 債	-	-	-	-	-	-	-	-
そ の 他 の 証 券	-	-	-	-	-	-	-	-
貸付有価証券	-	-	-	-	-	-	-	-

(5) 有価証券の時価情報等

①有価証券の時価情報等

(単位：百万円)

保有区分	令和4年度			5年度		
	取得価額	時 価	評価損益	取得価額	時 価	評価損益
売 買 目 的						
満期保有目的	-	-	-	100	98	△ 1
そ の 他	-	-	-	-	-	-
合 計	-	-	-	100	98	△ 1

- (注) 1. 時価は期末日における市場価格等によっております。
 2. 取得価額は、取得原価又は償却原価によっております。
 3. 売買目的有価証券については、時価を貸借対照表価額とし、評価損益については当期の損益に含めています。
 4. 満期保有目的の債券については、取得価額を貸借対照表価額として計上しております。
 5. その他有価証券については時価を貸借対照表価額としております。

②金銭の信託の時価情報等

(単位：百万円)

区 分	令和4年度			5年度		
	取得価額	時 価	評価損益	取得価額	時 価	評価損益
運 用 目 的						
満期保有目的	-	-	-	-	-	-
そ の 他	-	-	-	-	-	-
合 計	-	-	-	-	-	-

- (注) 1. 時価は期末日における市場価格等によっております。
 2. 取得価額は、取得原価又は償却原価によっております。
 3. 運用目的の金銭の信託については、時価を貸借対照表価額とし、評価損益については当期の損益に含めています。
 4. 満期保有目的の金銭の信託については、取得価額を貸借対照表価額として計上しております。
 5. その他の金銭の信託については時価を貸借対照表価額としております。

③デリバティブ取引、金融等デリバティブ取引、有価証券関連店頭デリバティブ取引
 開示の対象となる取引はありません。

(6) 預かり資産の状況

①投資信託残高 (ファンドラップ含む)

(単位：百万円)

	令和4年度	5年度
投資信託残高 (ファンドラップ含む)	606	924

(注) 投資信託残高 (ファンドラップ含む) は「約定日基準」に基づく算出です。

②残高有り投資信託口座数

(単位：口座)

	令和4年度	5年度
残高有り投資信託 口座数	-	876

2. 共済取扱実績

(1) 長期共済新契約高・長期共済保有高

(単位：百万円、件)

種 類	令和4年度				5年度				
	件数	新契約高	件数	保有契約高	件数	新契約高	件数	保有契約高	
生 命 系	終身共済	1,588	8,398	21,973	136,042	769	3,933	21,904	128,271
	定期生命共済	162	1,314	521	4,360	136	1,381	624	5,396
	養老生命共済	228	801	10,646	53,335	159	522	9,586	45,650
	こども共済	170	387	4,545	9,961	120	249	4,399	9,679
	医療共済	2,375	17	11,459	2,470	901	7	11,473	2,063
	がん共済	194	-	2,480	620	128	-	2,534	601
	定期医療共済	-	-	420	317	-	-	379	296
	介護共済	383	1,017	2,250	6,111	255	914	2,413	6,786
	認知症共済	171	/	168	/	65	/	221	/
	生活障害共済	185	/	613	/	153	/	689	/
特定重度疾病共済	374	/	1,093	/	251	/	1,249	/	
年金共済	545	-	12,718	-	333	-	12,524	-	
建物更生共済	2,672	30,293	24,785	285,757	1,924	20,330	24,445	280,953	
合 計	8,877	41,841	89,126	489,015	5,074	27,088	88,041	470,019	

- (注) 1. 「種類」欄は主たる共済種類ごとに記載し、金額は当該共済種類ごとに保障金額（生命系共済は死亡保障の金額（付加された定期特約金額等を含む、死亡保障を伴わない共済を記載するときの金額欄は斜線。））を表示しています。
2. JA共済は、農業協同組合法に基づきJAとJA全共連で共同して事業を行っており、共済契約が満期を迎えられたり、万一事故がおきた場合に当JAが負う共済責任につきましては、JA全共連がすべての共済責任を負うことになっています（短期共済も同様です）。

(2) 医療系共済の共済金額保有高

(単位：百万円、件)

種 類	令和4年度				5年度			
	件数	新契約高	件数	保有契約高	件数	新契約高	件数	保有契約高
医 療 共 済	2,375	0	11,459	36	901	58	11,473	32
		292		708		105		822
が ん 共 済	194	0	2,480	13	128	0	2,534	14
定 期 医 療 共 済	-	-	420	2	-	-	379	1
合 計	2,569	1	14,359	52	1,029	0	14,386	48
		292		708		105		822

- (注) 1. 「種類」欄は主たる共済種類ごとに記載し、金額は当該共済種類ごとに共済金額を表示しています。
- なお、同一の共済種類に主たる共済金額が複数ある場合は、新たに欄を追加して記載するとともに、共済種類ごとの合計欄を表示しています。
2. 医療共済の金額は上段に入院共済金額、下段に治療共済金額、がん共済及び定期医療共済の金額は入院共済金額です。

(3) 介護系その他の共済の共済金額保有高

(単位：百万円、件)

種 類	令和4年度				5年度			
	件数	新契約高	件数	保有契約高	件数	新契約高	件数	保有契約高
介 護 共 済	383	1,200	2,250	7,652	255	1,051	2,413	8,364
認 知 症 共 済	171	298	168	293	65	130	221	404
生活障害共済(一時金型)	171	1,072	529	2,368	149	1,011	608	3,134
生活障害共済(定期年金型)	14	12	84	91	4	4	81	86
特定重度疾病共済	374	656	1,093	1,804	251	435	1,249	2,048
合 計	1,113	3,238	4,124	12,208	724	2,631	4,572	14,036

- (注) 「種類」欄は主たる共済種類ごとに記載し、金額は当該共済種類ごとに共済金額を表示しています。

(4) 年金共済の年金保有高

(単位：百万円、件)

種 類	令和4年度				5年度			
	件数	新契約高	件数	保有契約高	件数	新契約高	件数	保有契約高
年金開始前	545	281	9,973	7,116	333	175	9,809	6,944
年金開始後	-	-	2,745	1,171	-	-	2,715	1,160
合 計	545	281	12,718	8,287	333	175	12,524	8,105

(注) 金額は、年金年額を表示しています。

(5) 短期共済新契約高

(単位：百万円、件)

種 類	令和4年度		5年度	
	件数	契約高	件数	契約高
火 災 共 済	3,819	45,398	3,817	45,908
自 動 車 共 済	31,634		31,673	
傷 害 共 済	16,286	99,156	21,277	124,556
定額定期生命共済	16	62	14	54
賠償責任共済	850		993	
自 賠 責 共 済	12,301		12,473	
計	64,906		70,247	

(注) 「種類」欄は主たる共済種類ごとに記載し、金額は当該共済種類ごとに保障金額(死亡保障又は火災保障を伴わない共済の金額欄は斜線。)を表示しています。

3. 農業・生活その他事業取扱実績

(1) 購買事業取扱実績

①受託購買品

該当する事項なし

②買取購買品

(単位：百万円)

種 類		取 扱 高	
		令和4年度	5 年 度
生 産 資 材	肥 料	510	512
	農 薬	359	364
	飼 料	2,641	2,471
	農 業 機 械	331	320
	自動車(除く二輪)	157	182
	燃 料	153	125
	そ の 他	1,476	1,426
	小 計	5,630	5,403
生 活 物 資	食 米	13	14
	生 鮮 食 品	142	132
	一 般 食 品	83	69
	衣 料 品	8	8
	耐 久 消 費 財	62	51
	日 用 保 健 雑 貨	21	22
	家 庭 燃 料	455	417
	そ の 他	1,005	1,066
	直 売 品	-	106
	小 計	1,792	1,890
合 計	7,423	7,294	

(注) 取扱高は総額で記載しており、損益計算書における金額とは一致しません。

(2) 販売事業取扱実績

①受託販売品

(単位：百万円)

種 類	令和4年度	5年度
	取扱高	取扱高
米	578	719
麦	443	433
豆・雑穀	36	34
野 菜	5,259	5,745
果 実	-	-
花き・花木	496	458
畜 産 物	10,985	10,764
林 産 物	24	27
直 売 所	392	298
そ の 他	14	16
合 計	18,231	18,498

(注) 取扱高は総額で記載しており、損益計算書においては純額で販売手数料として表示しています。

②買取販売品
該当する事項なし

(3) 保管事業取扱実績

(単位：百万円)

項 目		令和4年度	5年度
収 益	保 管 料	33	39
	保 管 雑 収 入	1	1
	計	34	40
費 用	保 管 材 料 費	21	-
	保 管 雑 費	-	24
	計	21	24
差 引		13	15

(4) 利用事業取扱実績

(単位：百万円)

項 目		令和4年度	5年度
収 益	RC・CE等乾燥調製施設	281	227
	水稲育苗センター	108	107
	野 菜 選 果 場	201	191
	飼 育 所	-	-
	機 械 器 具	9	8
	精 米 ・ 製 粉	2	2
	野菜育苗センター	35	32
	そ の 他	0	0
	計	638	571
費 用	RC・CE等乾燥調製施設	163	135
	水稲育苗センター	72	74
	野 菜 選 果 場	79	84
	飼 育 所	0	0
	機 械 器 具	7	6
	精 米 ・ 製 粉	0	0
	野菜育苗センター	19	30
	そ の 他	0	0
	計	344	332
差 引		294	238

(5) 指導事業収支内訳

(単位：百万円)

項 目		令和4年度	5年度
収 入	賦 課 金	4	-
	指導事業補助金	18	12
	その他の収益	9	9
	計	32	21
費 用	営 農 改 善 費	45	28
	農 政 活 動 費	3	2
	生 活 改 善 費	0	0
	組 織 活 動 費	17	13
	教 育 広 報 費	1	1
	計	67	46
差 引		△ 35	△ 24

IV 経営諸指標

1. 利益率

(単位：%、ポイント)

項目	令和4年度	5年度	増減
総資産経常利益率	0.13	0.12	△ 0.01
資本経常利益率	1.93	1.77	△ 0.16
総資産当期純利益率	0.09	0.08	△ 0.01
資本当期純利益率	1.31	1.13	△ 0.18

(注) 1. 総資産経常利益率=経常利益/総資産(債務保証見返を除く)平均残高×100

2. 資本経常利益率=経常利益/純資産勘定平均残高×100

3. 総資産当期純利益率

=当期剰余金(税引後)/総資産(債務保証見返を除く)平均残高×100

4. 資本当期純利益率=当期剰余金(税引後)/純資産勘定平均残高×100

2. 貯貸率・貯証率

(単位：%、ポイント)

項目		令和4年度	5年度	増減
貯貸率	期末	24.4	25.7	1.3
	期中平均	22.9	25.1	2.2
貯証率	期末	-	0.04	0.04
	期中平均	-	0.02	0.02

(注) 1. 貯貸率(期末)=貸出金残高/貯金残高×100

2. 貯貸率(期中平均)=貸出金平均残高/貯金平均残高×100

3. 貯証率(期末)=有価証券残高/貯金残高×100

4. 貯証率(期中平均)=有価証券平均残高/貯金平均残高×100

V 自己資本の充実の状況

1. 自己資本の構成に関する事項

(単位：千円、%)

項 目	令和4年度		令和5年度	
		経過措置による不算入額		経過措置による不算入額
コア資本にかかる基礎項目				
普通出資又は非累積的永久優先出資に係る組員資本の額	17,776,869		17,888,946	
うち、出資金及び資本準備金の額	3,945,483		3,909,407	
うち、再評価積立金の額	-		-	
うち、利益剰余金の額	13,895,042		14,057,849	
うち、外部流出予定額 (△)	38,134		56,662	
うち、上記以外に該当するものの額	▲ 25,522		▲ 21,648	
コア資本に係る基礎項目の額に算入される引当金の合計額	14,183		10,408	
うち、一般貸倒引当金コア資本算入額	14,183		10,408	
うち、適格引当金コア資本算入額	-		-	
適格旧資本調達手段の額のうち、コア資本に係る基礎項目の額に含まれる額	-		-	
うち、回転出資金の額	-		-	
うち、上記以外に該当するものの額	-		-	
公的機関による資本の増強に関する措置を通じて発行された資本調達手段の額のうち、コア資本に係る基礎項目の額に含まれる額	-		-	
土地再評価額と再評価直前の帳簿価額の差額の45%に相当する額のうち、コア資本に係る基礎項目の額に含まれる額	-		-	
コア資本に係る基礎項目の額 (イ)	17,791,053		17,899,355	
コア資本に係る調整項目				
無形固定資産（モーゲージ・サービシング・ライセンスに係るものを除く。）の額の合計額	3,064		4,966	
うち、のれんに係るものの額	-		-	
うち、のれん及びモーゲージ・サービシング・ライセンスに係るもの以外の額	3,064		4,966	
繰延税金資産（一時差異に係るものを除く。）の額	-		-	
適格引当金不足額	-		-	
証券化取引に伴い増加した自己資本に相当する額	-		-	
負債の時価評価により生じた時価評価差額であって自己資本に算入される額	-		-	
前払年金費用の額	-		-	
自己保有普通出資等（純資産の部に計上されるものを除く。）の額	-		-	
意図的に保有している他の金融機関等の対象資本調達手段の額	-		-	
少数出資金金融機関等の対象普通出資等の額	-		-	
特定項目に係る10%基準超過額	-		-	
うち、その他金融機関等の対象普通出資等に該当するものに関連するものの額	-		-	
うち、モーゲージ・サービシング・ライセンスに係る無形固定資産に関連するものの額	-		-	
うち、繰延税金資産（一時差異に係るものに限る。）に関連するものの額	-		-	
特定項目に係る15%基準超過額	-		-	
うち、その他金融機関等の対象普通出資等に該当するものに関連するものの額	-		-	
うち、モーゲージ・サービシング・ライセンスに係る無形固定資産に関連するものの額	-		-	
うち、繰延税金資産（一時差異に係るものに限る。）に関連するものの額	-		-	
コア資本に係る調整項目の額 (ロ)	3,064		4,966	

(単位：千円、%)

項 目	令和4年度		令和5年度	
		経過措置 による 不算入額		経過措置 による 不算入額
自己資本				
自己資本の額 (イ) - (ロ) (ハ)	17,787,989		17,894,388	
リスク・アセット等				
信用リスク・アセットの額の合計額	96,656,294		97,488,476	
うち、経過措置によりリスク・アセットの額に算入される額の合計額	-		-	
うち、他の金融機関等向けのエクスポージャー	-		-	
うち、土地再評価額と再評価直前の帳簿価額の差額に係るものの額	-		-	
うち、上記以外に該当するものの額	-		-	
CVAリスク相当額を8%で除して得た額	-		-	
中央清算機関関連エクスポージャーに係る信用リスク・アセットの額	-		-	
オペレーショナル・リスク相当額の合計額を8%で除して得た額	6,440,861		6,411,345	
信用リスク・アセット調整額	-		-	
オペレーショナル・リスク相当額調整額	-		-	
リスク・アセット等の額の合計額 (ニ)	103,097,155		103,899,822	
自己資本比率				
自己資本比率 (ハ) / (ニ)	17.25%		17.22%	

- (注) 1. 「農業協同組合等がその経営の健全性を判断するための基準」(平成27年金融庁・農水省告示第7号)に基づき算出しております。
2. 当JAは、信用リスク・アセット額の算出にあたっては、標準的手法、適格金融資産担保の適用については信用リスク削減手法の簡便手法を、オペレーショナル・リスク相当額の算出にあたっては基礎的手法を採用しています。
3. 当JAが有するすべての自己資本とリスクを対比して、自己資本比率を計算しています。

2. 自己資本の充実度に関する事項

①信用リスクに対する所要自己資本の額及び区分ごとの内訳

(単位：千円)

信用リスク・アセット	令和4年度			令和5年度		
	エクスポージャーの 期末残高	リスク・ アセット額 a	所要自己資本額 b=a×4%	エクスポージャーの 期末残高	リスク・ アセット額 a	所要自己資本額 b=a×4%
現金	1,274,627	-	-	1,374,223	-	-
我が国の中央政府及び中央銀行向け	-	-	-	-	-	-
外国の中央政府及び中央銀行向け	-	-	-	-	-	-
国際決済銀行等向け	-	-	-	-	-	-
我が国の地方公共団体向け	8,684,662	-	-	9,185,677	-	-
外国の中央政府等以外の公共部門向け	-	-	-	-	-	-
国際開発銀行向け	-	-	-	-	-	-
地方公共団体金融機関向け	-	-	-	-	-	-
我が国の政府関係機関向け	-	-	-	-	-	-
地方三公社向け	-	-	-	-	-	-
金融機関及び第一種金融商品取引業者向け	179,595,219	35,919,044	1,436,761	175,092,416	35,018,483	1,400,739
法人等向け	94,412	62,043	2,481	36,630	4,544	182
中小企業等向け及び個人向け	8,449,879	2,076,217	83,048	10,215,851	2,814,169	112,567
抵当権付住宅ローン	2,926,277	653,054	26,122	3,276,172	743,055	29,722
不動産取得等事業向け	3,501,264	3,481,734	139,269	3,682,813	3,672,711	146,908
三月以上延滞等	126,388	99,231	3,969	61,370	43,930	1,757
取立未済手形	31,866	6,373	254	27,689	5,537	221
信用保証協会等保証付	31,390,367	3,120,053	124,802	31,087,190	3,084,989	123,400
株式会社地域経済活性化支援機構等による保証付	-	-	-	-	-	-
共済約款貸付	394	-	-	394	-	-
出資等	1,274,933	1,274,933	50,997	1,274,943	1,274,943	50,998
(うち出資等のエクスポージャー)	1,274,933	1,274,933	50,997	1,274,943	1,274,943	50,998
(うち重要な出資のエクスポージャー)	-	-	-	-	-	-
上記以外	24,520,427	49,963,611	1,998,544	25,405,614	50,826,101	2,033,044
(うち他の金融機関等の対象資本等調達手段のうち対象普通出資当及びその他外部TLAC関連調達手段に該当するもの以外のものに係るエクスポージャー)	-	-	-	-	-	-
(うち農林中央金庫または農業協同組合連合会の対象資本調達手段に係るエクスポージャー)	16,892,696	42,231,741	1,689,269	16,893,198	42,232,996	1,689,320
(うち特定項目のうち調整項目に参入されない部分に係るエクスポージャー)	71,108	177,771	7,110	63,737	159,343	6,374
(うち総株主等の議決権の百分の十を超える議決権を保有している他の金融機関等に係るその他外部TLAC関連調達手段に関するエクスポージャー)	-	-	-	-	-	-

(単位：千円)

信用リスク・アセット	令和4年度			令和5年度		
	エクスポージャーの 期末残高	リスク・ アセット額 a	所要自己資本額 b=a×4%	エクスポージャーの 期末残高	リスク・ アセット額 a	所要自己資本額 b=a×4%
(うち総株主等の議決権の百分の十を超える議決権を保有していない他の金融機関等に係るその他外部TLAC関連調達手段のうち、その他外部TLAC関連調達手段に係る5%基準額を上回る部分に係るエクスポージャー)	-	-	-	-	-	-
(うち上記以外のエクスポージャー)	7,556,622	7,554,097	302,163	8,448,678	8,433,761	337,350
証券化	-	-	-	-	-	-
(うちSTC要件適用分)	-	-	-	-	-	-
(うち非STC要件適用分)	-	-	-	-	-	-
再証券化	-	-	-	-	-	-
リスク・ウェイトのみなし計算が適用されるエクスポージャー	-	-	-	-	-	-
(うちルックスルー方式)	-	-	-	-	-	-
(うちマンドート方式)	-	-	-	-	-	-
(うち蓋然性方式250%)	-	-	-	-	-	-
(うち蓋然性方式400%)	-	-	-	-	-	-
(うちフォールバック方式)	-	-	-	-	-	-
経過措置によりリスク・アセットの額に算入されるものの額	-	-	-	-	-	-
他の金融機関等の対象資本調達手段に係るエクスポージャーに係る経過措置によりリスク・アセットの額に算入されなかったものの額(△)	-	-	-	-	-	-
標準的手法を適用するエクスポージャー別計	261,870,720	96,656,294	3,866,251	260,720,987	97,488,476	3,899,539
CVAリスク相当額÷8%	-	-	-	-	-	-
中央清算機関関連エクスポージャー	-	-	-	-	-	-
合計(信用リスク・セットの額)	261,870,720	96,656,294	3,866,251	260,720,987	97,488,476	3,899,539
オペレーショナル・リスクに対する所要自己資本の額 <基礎的手法>	オペレーショナル・リスク相当額を8%で除して得た額 a	所要自己資本額 b=a×4%	オペレーショナル・リスク相当額を8%で除して得た額 a	所要自己資本額 b=a×4%		
	6,440,861	257,634	6,411,345	256,454		
所要自己資本額計	リスク・アセット等(分母)計 c	所要自己資本額 d=c×4%	リスク・アセット等(分母)計 c	所要自己資本額 d=c×4%		
	103,097,155	4,123,886	103,899,822	4,155,993		

(注)

1. 「リスク・アセット額」の欄には、信用リスク削減効果適用後のリスク・アセット額を原エクスポージャーの種類ごとに記載しています。
2. 「エクスポージャー」とは、リスクにさらされている資産（オフ・バランスを含む）のことをい、具体的には貸出金や有価証券等が該当します。
3. 「三月以上延滞等」とは、元本又は利息の支払いが約定支払日の翌日から3ヶ月以上延滞している債務者に係るエクスポージャー及び「金融機関向け及び第一種金融商品取引業者向け」、「法人等向け」等においてリスク・ウェイトが150%になったエクスポージャーのことです。
4. 「出資等」とは、出資等エクスポージャー、重要な出資のエクスポージャーが該当します。
5. 「証券化（証券化エクスポージャー）」とは、原資産にかかる信用リスクを優先劣後構造のある二以上のエクスポージャーに階層化し、その一部又は全部を第三者に移転する性質を有する取引にかかるエクスポージャーのことです。
6. 「経過措置によりリスク・アセットの額に算入されるもの」とは、土地再評価差額金に係る経過措置によるリスク・アセットの額および調整項目にかかる経過措置によりなお従前の例によるものとしてリスク・アセットの額に算入したものが該当します。
7. 「上記以外」には、未決済取引・その他の資産（固定資産等）・間接生産参加者向け・信用リスク削減手法として用いる保証またはクレジットデリバティブの免責額が含まれます。
8. 当JAでは、オペレーショナル・リスク相当額の算出にあたって、基礎的手法を採用しています。
<オペレーショナル・リスク相当額を8%で除して得た額の算出方法（基礎的手法）>

(粗利益(正の値の場合に限る)×15%)の直近3年間の合計額

直近3年間のうち粗利益が正の値であった年数

÷8%

3. 信用リスクに関する事項

①標準的手法に関する事項

当J Aでは自己資本比率算出にかかる信用リスク・アセット額は告示に定める標準的手法により算出しています。また、信用リスク・アセットの算出にあたって、リスク・ウェイトの判定にあたり使用する格付等は次のとおりです。

(ア) リスク・ウェイトの判定にあたり使用する格付けは、以下の適格格付機関による依頼格付けのみを使用し、非依頼格付は使用しないこととしています。

- ・株式会社格付投資情報センター (R & I)
- ・株式会社日本格付研究所 (J C R)
- ・ムーディーズ・インベスターズ・サービス・インク (M o o d y' s)
- ・S & P グローバルレーティング (S & P)
- ・フィッチレーティングスリミテッド (F i t c h)

(イ) リスク・ウェイトの判定にあたり使用する適格格付機関の格付またはカントリー・リスク・スコアは、主に以下のとおりです。

エクスポージャー	適格格付機関	カントリー・リスク・スコア
金融機関向けエクスポージャー		日本貿易保険
法人等向けエクスポージャー (長期)	R&I, Moody' s, JCR, S&P, Fitch	
法人等向けエクスポージャー (短期)	R&I, Moody' s, JCR, S&P, Fitch	

②信用リスクに関するエクスポージャー（地域別、業務別、残存期間別）及び三月以上延滞エクスポージャーの期末残高

（単位：千円）

項 目	令和4年度				令和5年度			
	信用リスクに				信用リスクに			
	関するエクスポージャーの残高	うち貸出金等	うち債券	三月以上延滞エクスポージャー	関するエクスポージャーの残高	うち貸出金等	うち債券	三月以上延滞エクスポージャー
法人								
農業	1,505,963	1,500,808	-	5,154	1,639,613	1,627,619	-	11,994
林業	-	-	-	-	-	-	-	-
水産業	-	-	-	-	-	-	-	-
製造業	-	-	-	-	-	-	-	-
鉱業	-	-	-	-	-	-	-	-
建設・不動産業	239,283	239,283	-	-	215,615	215,615	-	-
電気・ガス・熱供給・水道業	-	-	-	-	-	-	-	-
運輸・通信業	-	-	-	-	-	-	-	-
金融・保険業	182,716,986	3,121,766	-	-	178,214,685	3,122,268	-	-
卸売・小売・飲食・サービス業	63,698	63,698	-	-	931	931	-	-
日本国政府・地方公共団体	8,684,662	8,684,662	-	-	9,185,677	9,085,607	100,070	-
上記以外	219,728	219,728	-	45,785	236,802	236,802	-	-
個人	44,675,008	44,624,066	-	75,449	47,341,680	47,310,165	-	46,684
その他	23,765,389	-	-	-	-	-	-	-
業種別残高計	261,870,720	58,454,014	-	126,388	236,835,006	61,599,010	100,070	58,678
残存期間別残高計								
1年以下	179,814,236	230,020	-		175,403,793	322,380	-	
1年超3年以下	1,546,357	1,546,357	-		1,162,536	1,162,536	-	
3年超5年以下	2,132,014	2,132,014	-		1,973,860	1,973,860	-	
5年超7年以下	1,929,936	1,929,936	-		2,123,669	2,123,669	-	
7年超10年以下	3,357,678	3,357,678	-		3,279,460	3,179,390	100,070	
10年超	48,483,123	48,483,123	-		51,992,424	51,992,424	-	
期限の定めのないもの	24,607,373	774,883	-		899,261	844,750	-	
残存期間別残高計	261,870,720	58,454,014	-		236,835,006	61,599,010	100,070	

（注）

1. 信用リスクに関するエクスポージャーの残高には、資産（自己資本控除となるもの、リスク・ウェイトのみなし計算が適用されるエクスポージャーに該当するもの、証券化エクスポージャーに該当するものを除く）並びにオフ・バランス取引及び派生商品取引の与信相当額を含みます。
2. 「貸出金等」とは、貸出金のほかコミットメント及びその他のデリバティブ以外のオフ・バランスシート・エクスポージャーを含んでいます。「コミットメント」とは、契約した期間及び融資枠の範囲でお客様のご請求に基づき、金融機関が融資を実行する契約のことをいいます。「貸出金等」にはコミットメントの融資可能残高も含めています。
3. 「三月以上延滞エクスポージャー」とは、元本又は利息の支払が約定支払日の翌日から3か月以上延滞しているエクスポージャーをいいます。
4. 当組合では、国内の限定されたエリアで事業活動を行っているため、地域別の区分は省略しております。

③貸倒引当金の期末残高及び期中の増減額

(単位：千円)

項 目	令和4年度						令和5年度						
	期首 残高	期中 増加額	期中減少額		期末 残高	貸出金 償却	期首 残高	期中 増加額	期中減少額		期末 残高	貸出金 償却	
			目的使用	その他					目的使用	その他			
一般貸倒引当金	8,440	14,183	—	8,440	14,183		14,183	10,408	—	14,183	10,408		
個別貸倒引当金	43,618	52,212	155	43,462	52,212		52,212	42,059	59	52,153	42,059		
法人	農 業	1,640	3,571	—	1,640	3,571	—	3,571	7,398	—	3,571	7,398	—
	林 業	—	—	—	—	—	—	—	—	—	—	—	—
	水産業	—	—	—	—	—	—	—	—	—	—	—	—
	製造業	—	—	—	—	—	—	—	—	—	—	—	—
	鉱 業	—	—	—	—	—	—	—	—	—	—	—	—
	建設・不動産業	—	—	—	—	—	—	—	—	—	—	—	—
	電気・ガス・熱 供給・水道業	—	—	—	—	—	—	—	—	—	—	—	—
	運輸・通信業	—	—	—	—	—	—	—	—	—	—	—	—
	金融・保険業	—	—	—	—	—	—	—	—	—	—	—	—
	卸売・小売・飲 食・サービス業	—	—	—	—	—	—	—	—	—	—	—	—
	上記以外	22,874	19,953	—	22,874	19,953	—	19,953	12,402	—	19,953	12,402	—
個 人	19,104	28,688	155	18,948	28,688	—	28,688	22,258	59	28,629	22,258	—	
業種別計	43,618	52,212	155	43,462	52,212	—	52,212	42,059	59	52,153	42,059	—	

(注) 当組合では、国内の限定されたエリアで事業活動を行っているため、地域別の区分は省略しております。

④信用リスク削減効果勘案後の残高及びリスク・ウェイト1250%を適用する残高

(単位：千円)

項 目	令和4年度			令和5年度			
	格付あり	格付なし	計	格付あり	格付なし	計	
信用リスク 削減効果勘案 後残高	リスク・ウェイト0%	0	11,001,938	11,001,938	0	10,280,588	10,280,588
	リスク・ウェイト2%	0	0	0	0	0	0
	リスク・ウェイト4%	0	0	0	0	0	0
	リスク・ウェイト10%	0	31,200,524	31,200,524	0	30,849,892	30,849,892
	リスク・ウェイト20%	0	188,674,987	188,674,987	0	185,408,378	185,408,378
	リスク・ウェイト35%	0	574,137	574,137	0	695,238	695,238
	リスク・ウェイト50%	0	42,936	42,936	0	17,761	17,761
	リスク・ウェイト75%	0	958,359	958,359	0	1,670,575	1,670,575
	リスク・ウェイト100%	0	12,393,157	12,393,157	0	4,757,168	4,757,168
	リスク・ウェイト150%	0	60,873	60,873	0	33,143	33,143
	リスク・ウェイト250%	0	16,963,805	16,963,805	0	3,122,268	3,122,268
その他	0	0	0	0	0	0	
リスク・ウェイト1250%	0	0	0	0	0	0	
計	0	261,870,720	261,870,720	0	236,835,008	236,835,008	

- (注) 1. 信用リスクに関するエクスポージャーの残高には、資産（自己資本控除となるもの、証券化エクスポージャーに該当するものを除く）並びにオフ・バランス取引及び派生商品取引の与信相当額を含みます。
2. 「格付あり」にはエクスポージャーのリスク・ウェイト判定において格付を使用しているもの、「格付なし」にはエクスポージャーのリスク・ウェイト判定において格付を使用していないものを記載しています。
なお、格付は適格格付機関による依頼格付のみ使用しています。
3. 経過措置によってリスク・ウェイトを変更したエクスポージャーについては、経過措置適用後のリスク・ウェイトによって集計しています。また、経過措置によってリスク・アセットを算入したものについても集計の対象としています。
4. 1250%には、非同時決済取引に係るもの、信用リスク削減手法として用いる保証又は、クレジット・デリバティブの免責額に係るもの、重要な出資に係るエクスポージャーなどリスク・ウェイト1250%を適用したエクスポージャーがあります。

4. 信用リスク削減手法に関する事項

①信用リスク削減手法に関するリスク管理の方針及び手続の概要

〔記載例〕

「信用リスク削減手法」とは、自己資本比率算出における信用リスク・アセット額の算出において、エクスポージャーに対して一定の要件を満たす担保や保証人に対するリスク・ウェイトを適用するなど信用リスク・アセット額を軽減する方法です。

当JAでは、信用リスク削減手法を「自己資本比率算出要領」に定めています。

信用リスク削減手法として、「適格金融資産担保」、「保証」、「貸出金と自組合貯金の相殺」を適用しています。

②信用リスク削減手法が適用されたエクスポージャーの額

(単位：千円)

区 分	令和4年度		令和5年度	
	適格金融 資産担保	保 証	適格金融 資産担保	保 証
地方公共団体金融機構向け	-	-	-	-
我が国の政府関係機関向け	-	-	-	-
地方三公社向け	-	-	-	-
金融機関向け及び第一種金融商品取引業者向け	-	-	-	-
法人等向け	-	-	-	-
中小企業等向け及び個人向け	18,267	6,787,234	21,599	7,817,354
抵当権住宅ローン	427	2,260,666	-	2,498,606
不動産取得等事業向け	-	-	-	-
三月以上延滞等	-	-	-	-
証券化	-	-	-	-
上記以外	-	-	-	-
合 計	18,694	9,047,900	21,599	10,315,961

(注)

- 「エクスポージャー」とは、リスクにさらされている資産（オフ・バランスを含む）のことをいい、主なものとしては貸出金や有価証券等が該当します。
- 「三月以上延滞等」とは、元本又は利息の支払いが約定支払日の翌日から3か月以上延滞している債務者にかかるエクスポージャー及び「金融機関向け及び第一種金融商品取引業者向け」、「法人等向け」等においてリスク・ウェイトが150%になったエクスポージャーのことです。
- 「証券化」とは、原資産にかかる信用リスクを優先劣後構造のある二以上のエクスポージャーに階層化し、その一部又は全部を第三者に移転する性質を有する取引にかかるエクスポージャーのことです。
- 「上記以外」には、現金・外国の中央政府及び中央銀行向け・国際決済銀行等向け・外国の中央政府等以外の公共部門向け・国際開発銀行向け・取立未済手形・その他の資産（固定資産等）が含まれます。

5. 派生商品取引及び長期決済期間取引の取引相手のリスクに関する事項

該当する取引はありません。

6. 証券化エクスポージャーに関する事項

該当する取引はありません。

7. 出資その他これに類するエクスポージャーに関する事項

①出資その他これに類するエクスポージャーに関するリスク管理の方針及び手続の概要

〔記載例〕

「出資その他これに類するエクスポージャー」とは、主に貸借対照表上の外部出資勘定の株式又は出資として計上されているものであり、当JAにおいては、これらを①系統及び系統外出資、②子会社及び関連株式会社にて区分して管理しています。

①系統出資については、会員としての総会等への参画を通じた経営概況の監督に加え、日常的な協議を通じた連合会等の財務健全化を求めており、系統外出資についても同様の対応を行っています。

②子会社及び関連会社については、経営上も密接な連携を図ることにより、当JAの事業のより効率的運用を目的として、株式を保有しています。これらの会社の経営については毎期の決算書類の分析の他、毎月敵機能的連絡会議を行う等適切な業務把握に努めています。

なお、これらの出資その他これに類するエクスポージャーの評価等については、①系統及び系統外出資については、取得原価を記載し、毀損の状況に応じて外部出資等損失引当金を、②子会社及び関連会社株式については取得原価を記載し、毀損の状況に応じて子会社等損失引当金を設定しています。また、評価等重要な会計方針の変更等があれば、注記表にその旨記載することとしています。

※子会社及び関連会社株式が無い場合は該当箇所を削除すること。

②出資その他これに類するエクスポージャーの貸借対照表計上額及び時価

(単位：百万円)

区 分	令和4年度		令和5年度	
	貸借対照表 計上額	時価評価額	貸借対照表 計上額	時価評価額
上 場	0	0	0	0
非上場	15,045,863	15,045,863	0	0
合 計	15,045,863	15,045,863	0	0

(注) 「時価評価額」は、時価のあるものは時価、時価のないものは貸借対照表計上額の合計額です。

③出資その他これに類するエクスポージャーの売却及び償却に伴う損益

(単位：百万円)

令和4年度			令和5年度		
売却益	売却損	償却額	売却益	売却損	償却額
0	0	0	0	0	0

④貸借対照表で認識され、損益計算書で認識されない評価損益の額（保有目的区分をその他有価証券としている株式・出資の評価損益等）

(単位：百万円)

令和4年度		令和5年度	
評価益	評価損	評価益	評価損
0	0	0	0

⑤貸借対照表及び損益計算書で認識されない評価損益の額（子会社・関連会社株式の評価損益等）

(単位：百万円)

令和4年度		令和5年度	
評価益	評価損	評価益	評価損
0	0	0	0

8. リスク・ウェイトのみなし計算が適用されるエクスポージャーに関する事項

該当する取引はありません。

9. 金利リスクに関する事項

①金利リスクの算定手法の概要

〔記載例〕

金利リスクとは、金利変動に伴い損失を被るリスクで、資産と負債の金利又は期間のミスマッチが存在する中で金利が変動することにより、利益が減少ないし損失を被るリスクをいいます。

当JAでは、金利リスク量を計算する際の基本的な事項を「金利リスク量計算要領」に、またリスク情報の管理・報告にかかる事項を「余裕金運用等にかかるリスク管理要領」に定め、適切なリスクコントロールに努めています。具体的な金利リスク管理方針および手続は以下のとおりです。

◇リスク管理の方針および手続の概要

- ・リスク管理および計測の対象とする金利リスクの考え方および範囲に関する説明
当JAでは、金利リスクを重要なリスクの一つとして認識し、適切な管理体制のもとで他の市場リスクと一体的に管理をしています。金利リスクのうち銀行勘定の金利リスク(IRRB)については、個別の管理指標の設定やモニタリング体制の整備などにより厳正な管理に努めています。
- ・リスク管理およびリスクの削減の方針に関する説明
当JAは、リスク管理委員会のもと、自己資本に対するIRRBの比率の管理や収支シミュレーションの分析などを行いリスク削減に努めています。
- ・金利リスク計測の頻度
毎月末を基準日として、月次でIRRBを計測しています。

◇金利リスクの算定手法の概要

- ・当JAでは、経済価値ベースの金利リスク量(Δ EVE)については、金利感応ポジションにかかる基準日時点のイールドカーブに基づき計算されたネット現在価値と、標準的な金利ショックを与えたイールドカーブに基づき計算されたネット現在価値の差により算出しており、金利ショックの幅は、上方パラレルシフト、下方パラレルシフト、スティープ化の3シナリオによる金利ショック(通貨ごとに異なるショック幅)を適用しております。
- ・流動性貯金に割り当てられた金利改定の平均満期
流動性貯金に割り当てられた金利改定の平均満期は1.25年です。
- ・流動性貯金に割り当てられた最長の金利改定満期
流動性貯金に割り当てられた最長の金利改定満期は5年です。
- ・流動性貯金への満期の割り当て方法(コア貯金モデル等)およびその前提
流動性貯金への満期の割り当て方法については、金融庁が定める保守的な前提を採用しています。
- ・固定金利貸出の期限前返済や定期貯金の早期解約に関する前提
固定金利貸出の期限前返済や定額貯金の早期解約について考慮していません。
- ・複数の通貨の集計方法およびその前提
通貨別に算出した金利リスクの正値を合算しています。通貨間の相関等は考慮していません。
- ・スプレッドに関する前提(計算にあたって割引金利やキャッシュ・フローを含めるかどうか)
一定の前提を置いたスプレッドを考慮してキャッシュ・フローを展開しています。なお、当該スプレッドは金利変動ショックの設定上は不変としています。
- ・内部モデルの使用等、 Δ EVEおよび Δ NIIに重大な影響を及ぼすその他の前提
内部モデルは使用していません。
- ・計測値の解釈や重要性に関するその他の説明
該当ありません。

②金利リスクに関する事項

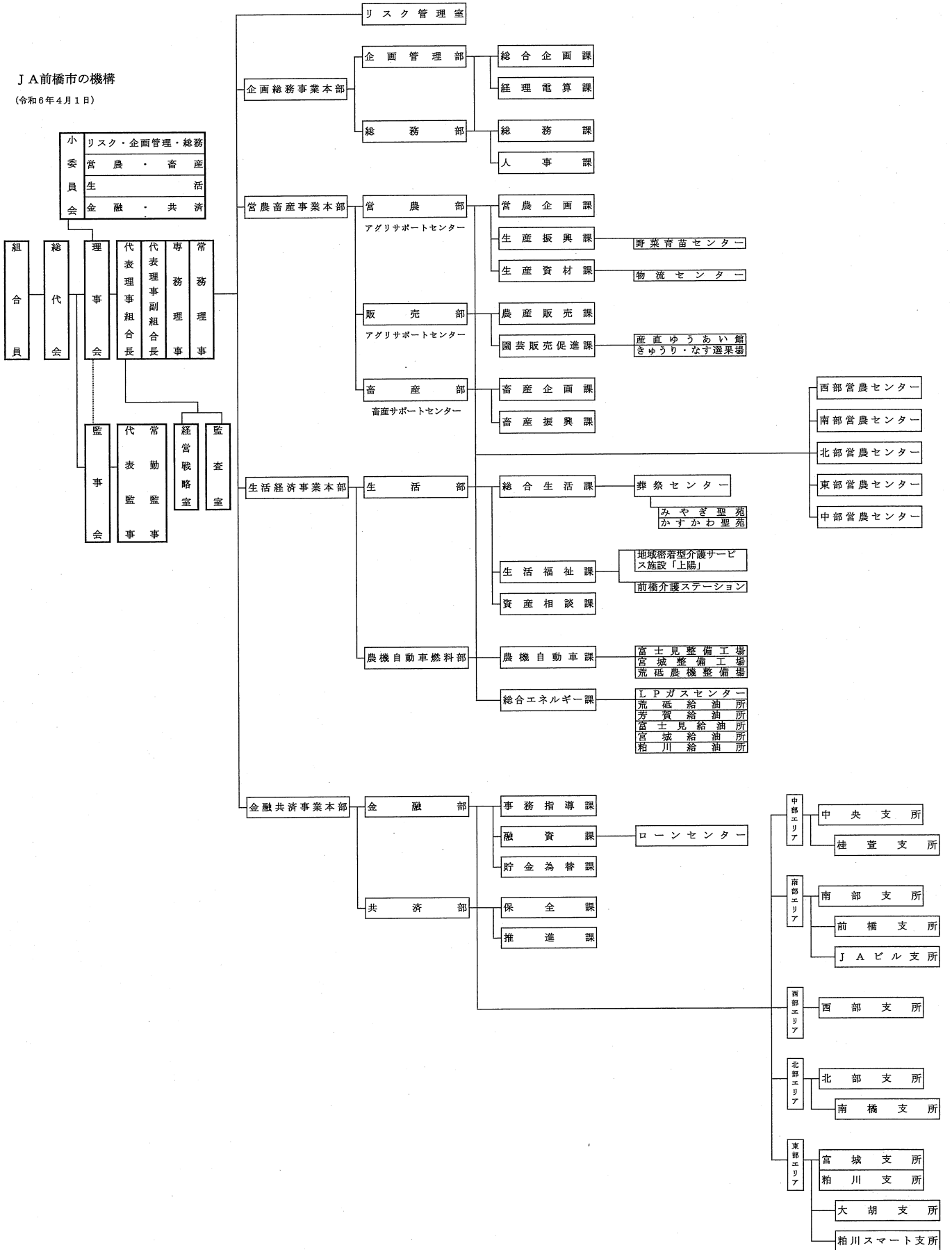
(単位：百万円)

IRRBB 1：金利リスク					
		△EVE		△NII	
		当期末	前期末	当期末	前期末
1	上方平行シフト	0	0	0	0
2	下方平行シフト	0	0	43	28
3	スティープ化	503	560		
4	フラット化	0	0		
5	短期金利上昇	0	0		
6	短期金利低下	380	290		
7	最大化	503	560	43	28
		当期末		前期末	
8	自己資本の額	17,894		17,737	

【JAの概要】

1. 組織機構図

JA前橋市の機構
(令和6年4月1日)



2. 役員一覧

(令和6年5月31日現在)

役職名	氏名	常・非常勤の別	代表権の有無	備考
代表理事組合長	矢端幹男	常勤	有	
代表理事副組合長	岡庭英樹	常勤	有	
専務理事	粕川良順	常勤	無	実務精通者、リノ・企画管理担当
常務理事	小暮則行	常勤	無	実務精通者、営業・畜産・生活担当
常務理事	高山豪	常勤	無	実務精通者、金融担当
理事	奈良哲男	非常勤	無	
〃	橋本正勝	非常勤	無	
〃	駒井喜美男	非常勤	無	
〃	角田堅志	非常勤	無	
〃	田中敏弘	非常勤	無	
〃	富澤稔	非常勤	無	
〃	森良弘	非常勤	無	
〃	村岡浩	非常勤	無	
〃	松嶋辰夫	非常勤	無	
〃	横堀功	非常勤	無	
〃	高田聡	非常勤	無	
〃	横澤貞男	非常勤	無	
〃	阿久澤栄一	非常勤	無	
〃	金井清美	非常勤	無	
〃	山田真由美	非常勤	無	
〃	町田千穂	非常勤	無	
〃	高橋千佳子	非常勤	無	
〃	金子正宜	非常勤	無	
〃	細野厚子	非常勤	無	
代表監事	登坂和嗣	非常勤	無	
常勤監事	阿久澤浩一	常勤	無	実務精通者
監事	阿佐美菊男	非常勤	無	
〃	福田勝己	非常勤	無	
〃	深津徹	非常勤	無	員外監事

3. 会計監査人の名称

みのり監査法人(令和6年6月現在) 所在地：東京都港区芝5-29-11 G-BASE田町14階

4. 組合員数

(単位：人、団体)

資格区分		令和4年度	5年度	増減
正組合員	個人	10,320	10,128	△ 192
	法人			
	農事組合法人	38	38	0
	その他の法人	102	107	5
准組合員	個人	13,428	13,568	140
	農業協同組合	0	0	0
	農事組合法人	5	5	0
	その他の団体	320	317	△ 3
合計		24,213	24,163	△ 50

5. 組合員組織

(単位：人)

組 織 名	構成員数
農 事 支 部	7,359
養 蚕 組 織	13
青 年 部	62
女 性 組 織	680
養 豚 部 会	24
肉 牛 肥 育 部 会	27
酪 農 振 興 部 会	89
和 牛 改 良 組 合	36
年 金 友 の 会	11,972
青 色 申 告 会	613
園 芸 協 議 会	1,388
産 直 部 会	596

当組合の組合員組織を記載しています。

6. 特定信用事業代理業者の状況

該当する事項はありません

7. 地区一覧

前橋市

8. 店舗一覧

(令和6年5月31日現在)

店舗名	住所	電話番号	CD・ATM 設置台数
中央支所	前橋市富田町2401-5	261-0219	1台
前橋支所	前橋市天川原町1-3-3	223-7411	1
南部支所	前橋市鶴光路町200-1	265-0956	1
南橋支所	前橋市青柳町339-1	231-2686	1
桂萱支所	前橋市上泉町667-6	231-2285	1
西部支所	前橋市元総社町1-25-1	251-2487	1
北部支所	前橋市富士見町田島259-1	288-2233	2
大胡支所	前橋市大胡町61	283-2027	1
宮城支所・粕川支所	前橋市鼻毛石町198-11	283-2501	1
粕川スマート支所	前橋市粕川町西田面216-1	285-3111	1
J A ビル支所	前橋市亀里町1310	220-2150	1

店舗外CD・ATM設置台数 14台

9. 沿革・歩み

昭和62年	10月	前橋市内12JA合併研究会設立
平成4年	6月	前橋市内農協合併推進協議会設立
	7月	新JAの名称決定
	9月	合併予備契約調印式
	10月	12JAで合併臨時総会開催
平成5年	3月	JA前橋市発足
	5月	青年部協議会設立
	5月	年金友の会設立
	7月	婦人部協議会設立
	8月	園芸部協議会設立
	11月	JA前橋市営農センター等建設委員会設置
平成6年	2月	「食材センター」オープン
	3月	JA前橋市営農振興計画書策定
	5月	理事会小委員会設置
	8月	農事支部長連絡協議会設立
	10月	宅地建物取引業免許取得
平成7年	4月	「JAふれあい菜園」開園式
	4月	まちづくりマスタープラン策定
	11月	契約栽培米推進事業スタート
平成8年	2月	「旅行センター」オープン
	2月	キュウリ共販部会設立
	4月	第1次中期計画（ステップアップ21）策定
	6月	農業災害対策委員会設立
	7月	農業振興協議会設立
	8月	農業青色申告会連絡協議会設立
	11月	「本所・営農センター」竣工記念式典
	12月	前橋産キュウリ“群馬県ブランド産地”指定
	12月	産直部会発足
平成9年	4月	農業情報ネットワーク「JAMネット」設立
	4月	高齢者福祉組織「つくし会」設立
	6月	LPガス保安管理センター設置
	6月	「野菜集配送センター」竣工式
	7月	農畜産物直売所「ゆうあい館」竣工式
平成10年	6月	高度情報化対策（ノート型パソコン貸出）開始
	7月	つくし会 有償在宅サービス事業開始
	11月	野菜育苗施設竣工式
	12月	高齢者福祉計画＝JA高齢社会（これから）プラン策定
平成11年	4月	高齢者福祉事業（行政委託型の訪問介護）開始
	6月	JAMネット会員宅へパソコン設置
平成12年	4月	ヘルパーステーションを本所内に設置
平成13年	2月	営農支援センター（無料職業紹介所）設置
	6月	居宅介護支援事業開始
平成14年	2月	前橋広域圏内5JA「合併推進協議会」設立
	3月	「前橋広域圏内JA合併選任事務局」設置
	7月	前橋広域圏内5JA合併予備契約調印式
	11月	米麦流通合理化施設（低温倉庫）起工式
平成15年	3月	新生「JA前橋市」発足
	3月	畜産部新設 養蚕連絡協議会設立
	4月	新青年部協議会設立
	5月	確定拠出年金取扱開始
	6月	米麦流通合理化低温倉庫 稼動
	7月	本所アグリサポートセンター竣工式
	9月	信用事業新システム「JASTEM」稼動
平成16年	1月	経営管理情報システム「コンパスJA」開通
	3月	繁殖和牛部会設立
	9月	養豚部会設立

平成17年	4月	肉牛肥育部会設立
平成18年	6月	和牛改良組合設立
	7月	酪農振興部会設立
平成19年	2月	集落営農組織連絡協議会設立
	9月	J A前橋市出張所体制再構築事業開始
平成20年	2月	農畜産物直売所「産直ゆうあい館」駐車場整備
	2月	職員駐車場整備
	12月	Aコープ宮城店を㈱エコープ関東へ経営移譲
平成21年	2月	出張所統廃合実施 (上北出張所を南部支所、時沢出張所を小暮出張所、石井出張所を富士見支所、月田出張所を粕川支所にそれぞれ統合)
	2月	小暮出張所新築建て替え
	11月	第1回農業支援講座開講
平成22年	3月	農機事業を全農群馬県本部と協同事業とする取り組みを開始
	4月	富士見SS、全農群馬県本部と一体化事業として取り組み開始(セルフ化)
	9月	上川渕SS・南部SS、全農群馬県本部と一体化事業として取り組み開始
平成23年	8月	「JAビル支所」開所
平成24年	1月	物流事業を全農群馬県本部へ委託(県広域物流)
平成24年	4月	荒砥SS・芳賀SS・宮城SS・粕川SS、全農群馬県本部と一体化事業として取り組み開始
平成24年	5月	地域密着型多機能介護サービス施設「上陽」開所
平成25年	11月	J A前橋市創立20周年記念式典開催
平成26年	4月	災害支援対策課設立
平成27年	4月	営農経済事業の統合 (前橋支所営農経済課を上川渕支所営農経済課に統合)
平成27年	6月	西部営農センター設立 (東・元総社・総社・清里支所各営農経済課統合)
平成28年	8月	J A前橋市女性大学開校
平成28年	10月	J A前橋市富士見支所新築建て替え
平成30年	2月	赤城の恵ブランド認証(上州牛まえばし)
平成30年	3月	J A前橋市きゅうり・なす選果場竣工
平成30年	7月	J A前橋市産直ゆうあい館リニューアルオープン
平成30年	7月	J A前橋市女性大学・第1期生卒業式
平成30年	8月	J A前橋市女性大学・第2期生入学式
平成31年	2月	J A前橋市臨時総代会開催(支所・営農施設再編計画)
令和元年	8月	南部支所・南部営農センターオープン (上川渕支所と南部支所を統合) 北部支所・北部営農センターオープン (芳賀支所・富士見支所・小暮出張所及び南橋支所営農経済課を統合)
令和2年	8月	東部営農センターオープン (宮城・大胡・粕川支所各営農経済課統合)
令和2年	10月	J A前橋市女性大学・第2期生卒業式
令和3年	1月	西部支所オープン (東・元総社・総社・清里支所統合)
令和3年	3月	西部営農センターリニューアルオープン
令和3年	8月	中部営農センターオープン (木瀬・荒砥・桂萱支所各営農経済課統合)
令和3年	11月	J A前橋市女性大学・第3期生入学式
令和5年	4月	粕川スマート支所オープン
令和5年	4月	宮城支所粕川支所統合
令和5年	7月	中央支所オープン